



## PickUP F

Produktnummer: 1091015

Konfiguration: weiß matt

### Konfigurationsoptionen

1091011 | weiß glänzend

1091012 | schiefer

1091013 | nero

1091014 | lava

1091015 | weiß matt

- ✓ Flächenbündige Spüle
- ✓ Einbauspüle
- ✓ Keramik

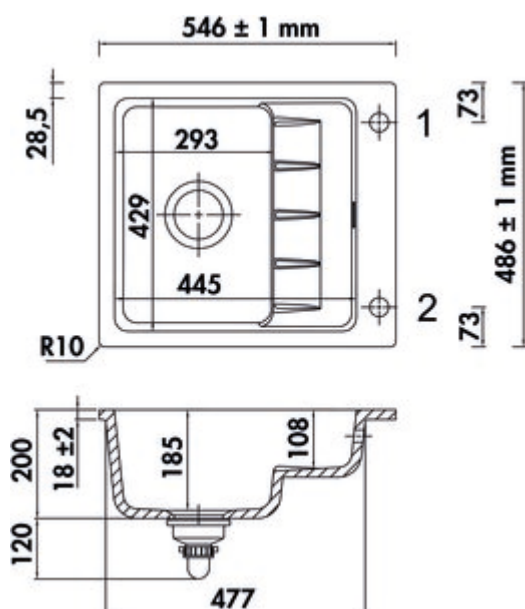
Einbauspüle, flächenbündig. Keramik, Einzelbecken mit zweiter Ebene, reversibel, 3½" Siebkorbventil mit Premium-Drehexzentergarnitur verchromt, Lochbohrung 1 + 2 durchgebohrt.

— geeignet für Arbeitsplattenstärken ab 30 mm

— benötigt einen umlaufenden Falz oder Auflagestege (Falztiefe 25 mm, Falzbreite 8 mm)

— Ausschnittmaß ca. 550 x 490 mm, R 12 mm

Design by Hans Winkler Design, Grafenau.



[weitere Infos...](#)

## Technische Daten

Artikeltyp	Spüle	Armaturenbank	Ja
Breite	546 mm	Lochbohrungen	2
Material	Keramik	Anordnung Becken	Reversibel
Designer	Design by Hans Winkler Design, Grafenau.	Anzahl Becken	1 Hauptbecken
Einbauvariante	Flächenbündige Spüle Einbauspüle	Anzahl Überlaufstellen	1
Breite Hauptbecken	293 mm	Abtropffläche	Mit integrierter Abtropffläche
Höhe Hauptbecken	185 mm	Ventilart	3 1/2" Siebkorbventil
Tiefe Hauptbecken	429 mm	Überlauf	Überlauf im Hauptbecken
Ausschnittmaß	ca. 550 x 490 mm, R 12 mm	Garnitur	Exzentergarnitur, verchromt
Spülenaußenradius (R)	10	Schrankbreite	600 mm
Materialstärke Arbeitsplatte minimal	30 mm	Garniturbetätigung	Drehexzenter verchromt
Anzahl Hahnlöcher	1	Hinweis	benötigt einen umlaufenden Falz oder Auflagestege (Falztiefe 25 mm, Falzbreite 8 mm) wir empfehlen eine Armatur mit herausziehbarem Auslauf oder Schlauchbrause einzusetzen Spüle mit gefrästem Außenrand zum flächenbündigen Einbau. Arbeitsplattenstärke min. 30 mm. Achtung: Im Ausschnitt muss an der oberen Kante eine Fase von 2 mm x 45° angebracht werden!

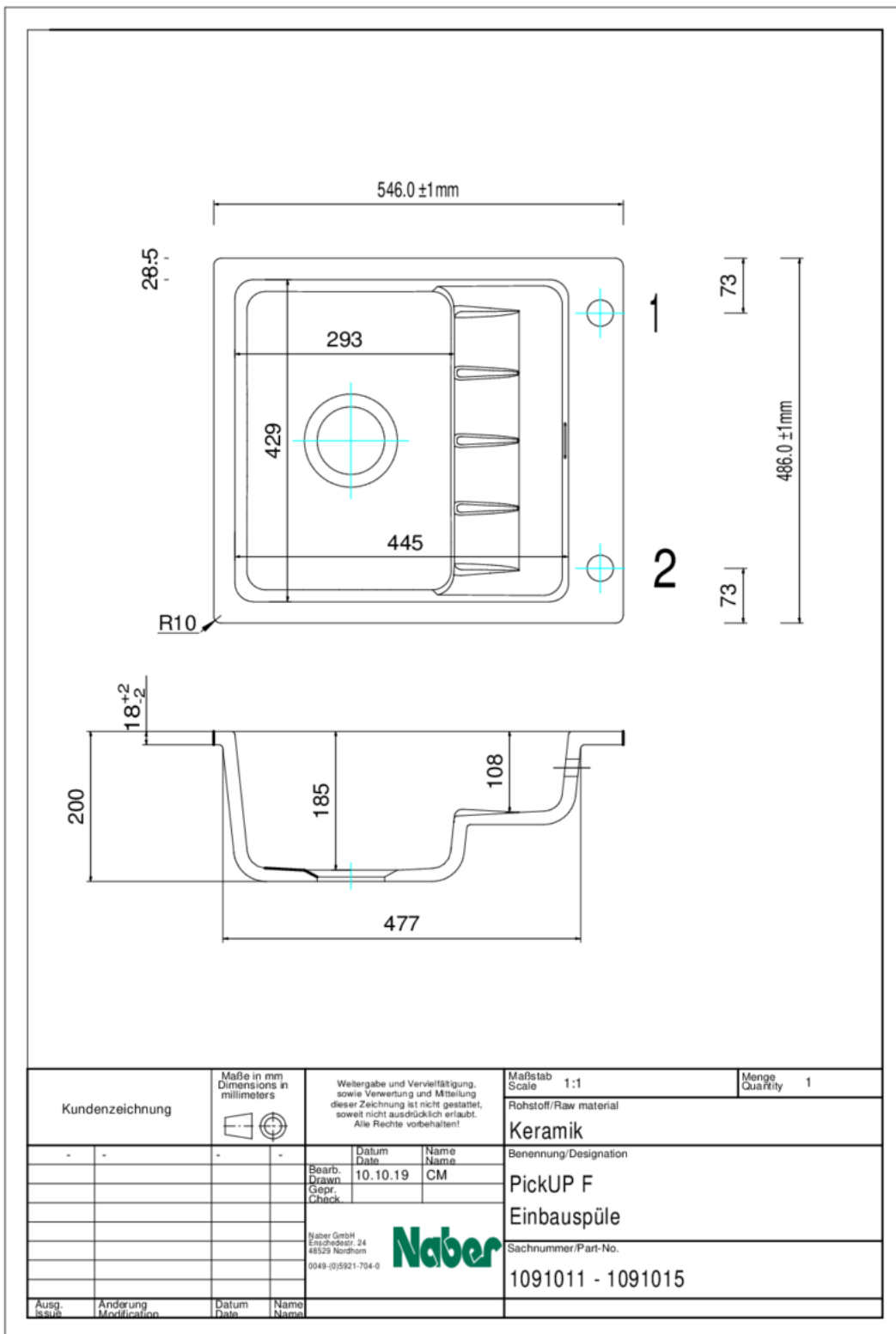
## Zubehör

1091038	Beckeneinsatz, Zubehör, Edelstahl
---------	-----------------------------------

## Empfehlungen

5023125	Steel 2, Spültischarmatur, Edelstahl, Hochdruck
---------	---

Maßskizze (PDF)



Einbaumaße (PDF)

