

SERVIZIO Namor[®] 3

Produktnummer: 5025016

Konfiguration: schwarz matt, ohne Laminarstrahlregler, Niederdruck

Konfigurationsoptionen

5025005 | Edelstahl, mit Laminarstrahlregler, Hochdruck

5025006 | schwarz matt, mit Laminarstrahlregler, Hochdruck

5025015 | Edelstahl, ohne Laminarstrahlregler, Niederdruck

5025016 | schwarz matt, ohne Laminarstrahlregler, Niederdruck

5025044 | gunmetal, mit Laminarstrahlregler, Hochdruck

✓ Spültischarmatur

✓ Niederdruck

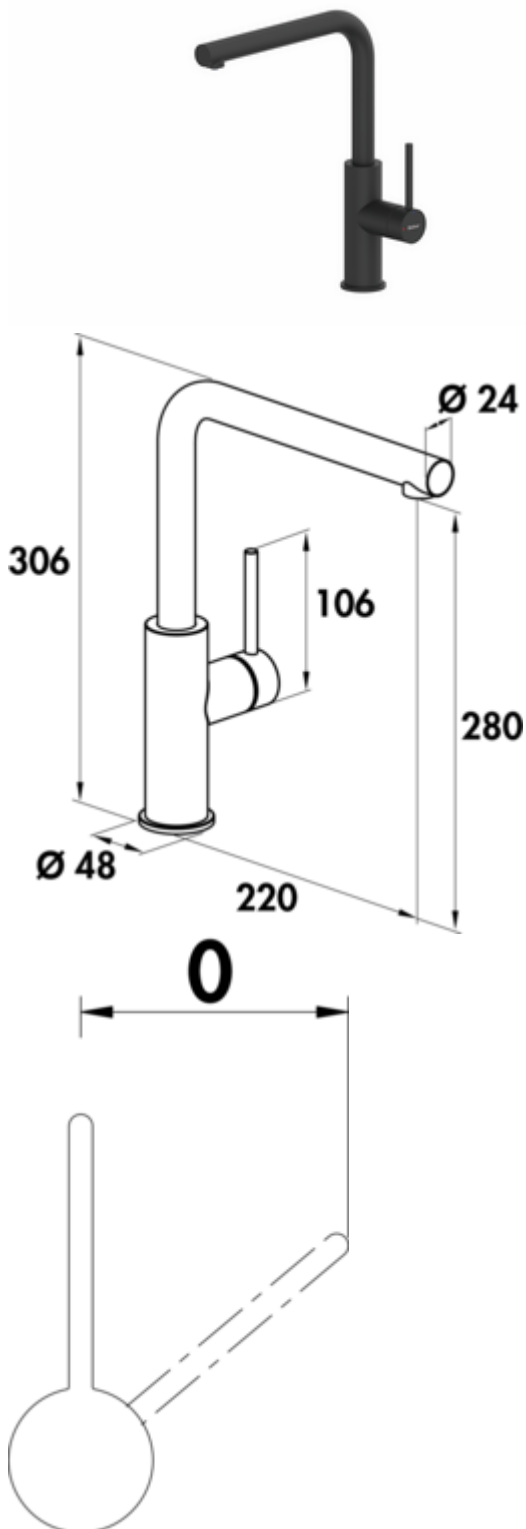
✓ mit schwenkbarem Auslauf

Einhebelmischer. Mit schwenkbarem Auslauf, seitlichem Hebel und Keramikkartusche.

— Schwenkbereich 120°

— Bohr-Ø 35 mm

— entspricht der deutschen und europäischen Trinkwasserverordnung/-richtlinie



[weitere Infos...](#)

Technische Daten

Artikeltyp	Spültischarmatur	Schwenkbereich Auslauf	120°
Marke	SERVIZIO	Armaturenart	Einhebelmischer
Höhe	306 mm	Betriebsdruck	Niederdruck
Breite	48 mm	Material	Edelstahl
Anzahl Griffe	1	Oberfläche/Beschichtung	pulverbeschichtet
Aufbauhöhe gesamt	306 mm	Schwenkbereich Griff	0 °
Ausladung	220 mm	ECO-Funktion	energiesparende Kaltstart-Funktion
Auslauf	mit schwenkbarem Auslauf	Max. Durchflussmenge bei 3 bar	12,5 l/min
Auslaufhöhe	280 mm	Durchflussmenge bei 3 bar (kalt)	9,5 l/min
Bedienungsart	Hebel	Durchflussmenge bei 3 bar (heiß)	9,5 l/min
Bohrdurchmesser	35 mm	Durchflussmenge bei 3 bar (mix)	12,5 l/min
Griffposition	seitlicher Hebel	Größe Laminarstrahlregler	M18,5x1
Hebellänge	106 mm	Anschlusschläuche	700 mm
Kartusche mit keramischen Dichtscheiben	Ja		

