



## Mira ES5

Productnummer: 7053113

Configuratie: roestvrij staal

### Configuratie-opties

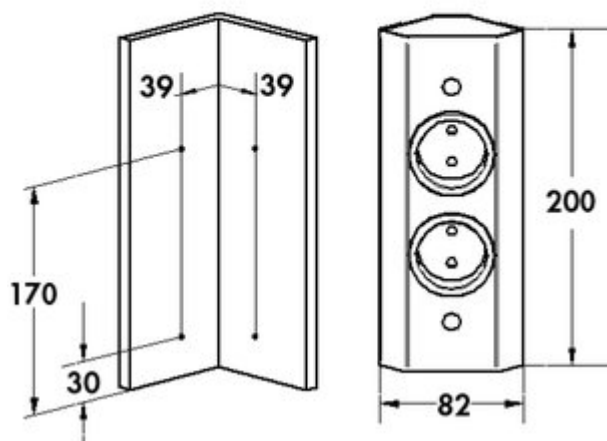
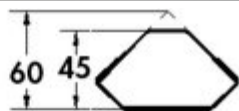
7053113 | roestvrij staal

7053114 | zwart mat

- ✓ Hoekstopcontactelement
- ✓ 2 x veiligheidscontactdoos
- ✓ hoekig

Hoekvormig stopcontactelement. 2-voudig. Geschikt voor verticale en horizontale montage.

- 240 V/16 A
- 200 x 59 x 59 mm (H x B x D)
- 2000 mm netsnoer, veiligheidsstekker los bijgevoegd
- kabeluitlaat achteraan



[meer info...](#)

### Technische gegevens

Type artikel	Contactdooselement	Materiaal behuizing	roestvrij staal
Breed	59 mm	Kleur behuizing	Roestvrij staal
Monteren/bevestigen	Hoekmontage horizontaal en verticaal te monteerbaar	Netstekker losjes ingesloten	Ja
Opmerking	Geschikt voor verticale en horizontale montage.	Lengte van de toevoerleiding (primair)	2.000 mm
Netspanning	240 V/16 A	Kleur stopcontact	zwart
Certificering	CE	Kabeluitgang	kabeluitlaat achteraan
Eigenschappen	roestvrij	Versie stopcontacten	2 x veiligheidscontactdoos
Vorm	hoekig	Type contactdooselement	Hoekstopcontactelement
Installatie diepte	60 mm	Aantal aansluitingen (totaal)	2