



Kickspace KS 500

Productnummer: 6011001

Configuratie: B 322 mm

Configuratie-opties

6011001 | B 322 mm

✓ Sokkelverwarming

De compacte verwarming voor inbouw in plints voor kamers tot ca. 12 m² kan moeiteloos op het centraal verwarmingssysteem worden aangesloten.

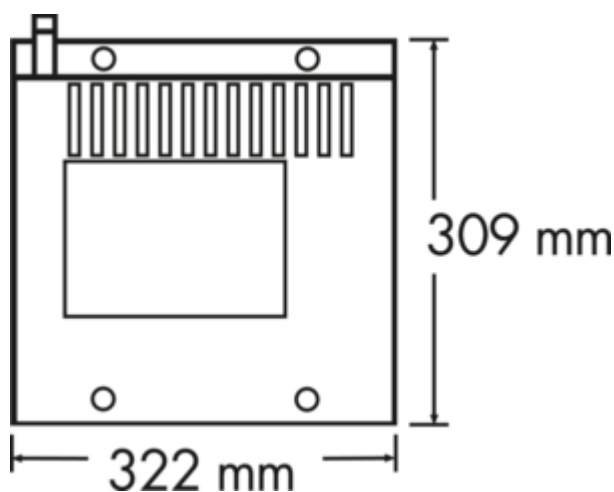
- aansluitwaarden 230 V/50 Hz
- verwarmingssysteem uitsluitend voor systeem met 2 buizen
- minimum plinthoogte 125 mm

Blinde platen moeten separaat worden besteld.

GELIEVE IN ACHT TE NEMEN:

Voor een vlekkeloze werking mag de gemiddelde voorlooptemperatuur niet onder 60 °C liggen.

Het verwarmingsvermogen van het toestel is afhankelijk van de voorlooptemperatuur en het debiet van het verwarmingssysteem.



Technische gegevens

[meer info...](#)

Type artikel	Sokkelverwarming	Verwarmingscapaciteit	740 - 976 W
Hoogte	93 mm	Geschikt leidingsysteem	2-pijps
Breed	322 mm	Motorvermogen	25 W
Normen	de geluidsniveaus werden getest volgens EN 23741.	Aansluiting op centraal verwarmingssysteem	Ja
Opmerking	Blinde platen moeten separaat worden besteld. Voor een vlekkeloze werking mag de gemiddelde voorlooptemperatuur niet onder 60 °C liggen. Het verwarmingsvermogen van het toestel is afhankelijk van de voorlooptemperatuur en het debiet van het verwarmingssysteem.	Minimale plinthoogte	125 mm
Netspanning	230 V	Heizmedium	water
Type connector	Hoekplug	Voor kamergrootte	12 m ²
Schakelaar	Ja	Netfrequentie	50 Hz