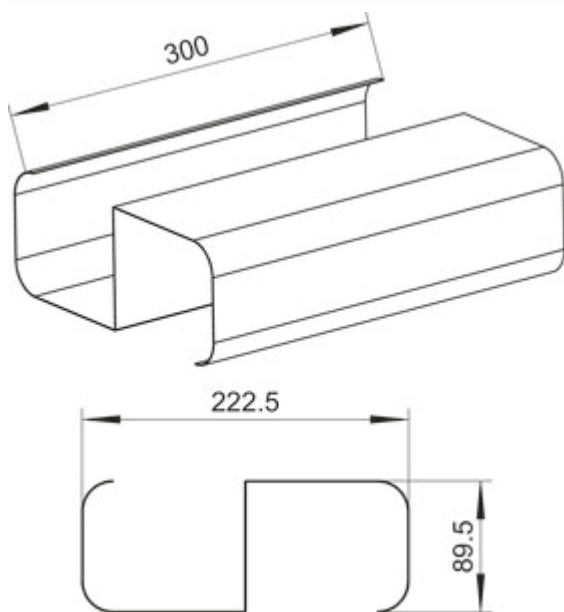


STEEL flow SF-VRO 150 Stützsteg

Produktnummer: 4061029
 Konfiguration: verzinkter Stahl, L 300 mm

Konfigurationsoptionen
 4061029 | verzinkter Stahl, L 300 mm



- ✓ Abluftzubehör
- ✓ Stecksystem
- Einschub in Flachkanal SF-VRO 500/1000, zur Verlegung im Bodenaufbau
- 1 Steg für SF-VRO 500 benötigt
- 2 Stege für SF-VRO 1000 benötigt
- Trittbelastung 100 kg

[weitere Infos...](#)

Technische Daten

Artikeltyp	Abluftzubehör	geeignet für	zur Verlegung im Bodenaufbau
Marke	STEEL flow	Form	eckig
Breite	300 mm	Außendurchmesser	150 mm
Material	verzinkter Stahl	Trittbelastung	100 kg
Montage/Befestigung	Stecksystem	Anschlussform	eckig
Hinweis	1 Steg für SF-VRO 500 benötigt 2 Stege für SF-VRO 1000 benötigt	Lüftungssystem	COMPAIR STEEL flow [®] 150

