

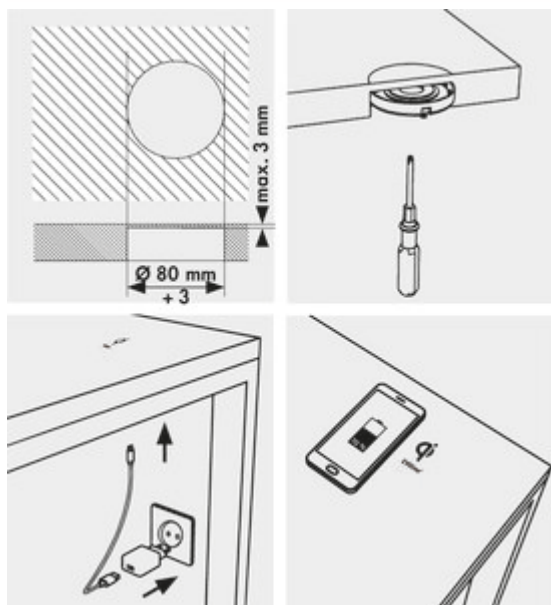
## Evoline® Qi Wireless Charger

Numéro de produit: 8031175

Configuration: noir mat

### Options de configuration

8031175 | noir mat



- ✓ Élément de prise
  - ✓ Wireless Charger
  - ✓ Longueur du câble d'alimentation (primaire): 1.500 mm
- Bobine de charge. Unité de montage Ø 80 mm avec une bobine Qi Wireless. Câble de raccordement au réseau avec adaptateur UE. Pour l'intégration dans le plateau du plan de travail ou pour l'encastrement dans des ouvertures dans la table Ø 80 mm.
- l'appareil est certifié selon le standard WPC 1.2.2 Qi
  - tension de service 5 V
  - puissance de charge max. 10 W
  - bloc secteur externe 230 V
  - conduite d'alimentation de 1500 mm
  - en cas d'encastrement invisible, épaisseur de plateau max. 3 mm
  - encastrement sans couvercle

plus d'infos...

### Fiche technique

Type d'article	Station de recharge	Fiche d'alimentation livrée en vrac	Oui
Garantie	Garantie Naber de 2 ans (hors pièces d'usure), les conditions générales de garantie de la société Naber GmbH s'appliquent.	Longueur du câble d'alimentation (primaire)	1.500 mm
Montage/fixation	montage encastré	Couleur de l'écran	noir mat
Tension du réseau	230 VAC / 5 V	Diamètre de montage	80 mm
Certification	CE WPC 1.2.2 Qi	Version prises de courant	Wireless Charger
Épaisseur du plan de travail	en cas d'encastrement invisible, épaisseur de plateau max. 3 mm	Surface de chargement Qi	Oui
Profondeur d'encastrement	28 mm	Type d'élément de prise	Élément de prise
Diamètre	88 mm		

### Accessoires

7053053	Scie cloche, Ø 80 mm, pour Elevator, VersaLift, Circle 80
---------	---