

## PRIME flow P-RBFLEX système 150 coude de tuyau avec conduite flexible

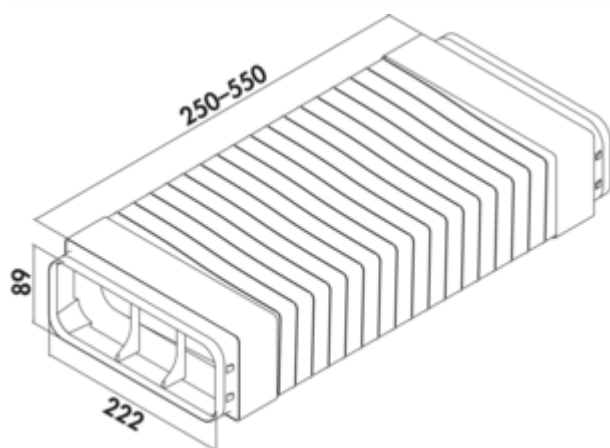


Numéro de produit: 4051009

Configuration: gris clair

### Options de configuration

4051009 | gris clair



- ✓ Élément de raccordement
- ✓ Système N-click avec éléments d'encliquetage intégrés
  - système N-Klick pour une connexion sûre avec le connecteur universel
  - pour des dérivations de jusqu'à 90°
  - résistance à l'écoulement nettement réduite par rapport aux tuyaux flexibles
  - pour obtenir un débit optimal: Utilisation de pièces de dérivation avec conduit flexible uniquement dans des cas exceptionnels, s'il n'existe aucune autre possibilité technique.
  - longueur 250–550 mm
- **Veiller à une pose du conduit flexible bien tendue et à parois lisses !**

[plus d'infos...](#)

### Fiche technique

Type d'article	Élément de raccordement	Remarque	Faites attention à la pose étanche et à parois lisses de la conduite flexible!
Marque	PRIME flow	Convient pour	pour des dérivations de jusqu'à 90°
Hauteur	89 mm	Caractéristiques	flexible
Largeur	250 mm	Dimension du système	150
Matériau	PVC	Forme de raccordement	angulaire
Montage/fixation	Système N-click avec éléments d'encliquetage intégrés	Système de ventilation	COMPAIR PRIME flow®

