

## PRIME flow Sockel-Lüftungsgitter flow

Produktnummer: 8033015  
 Konfiguration: schwarz matt, B 150 mm, L 297 mm

### Konfigurationsoptionen

8033014 | edelstahlfarbig, B 150 mm, L 297 mm  
 8033015 | schwarz matt, B 150 mm, L 297 mm

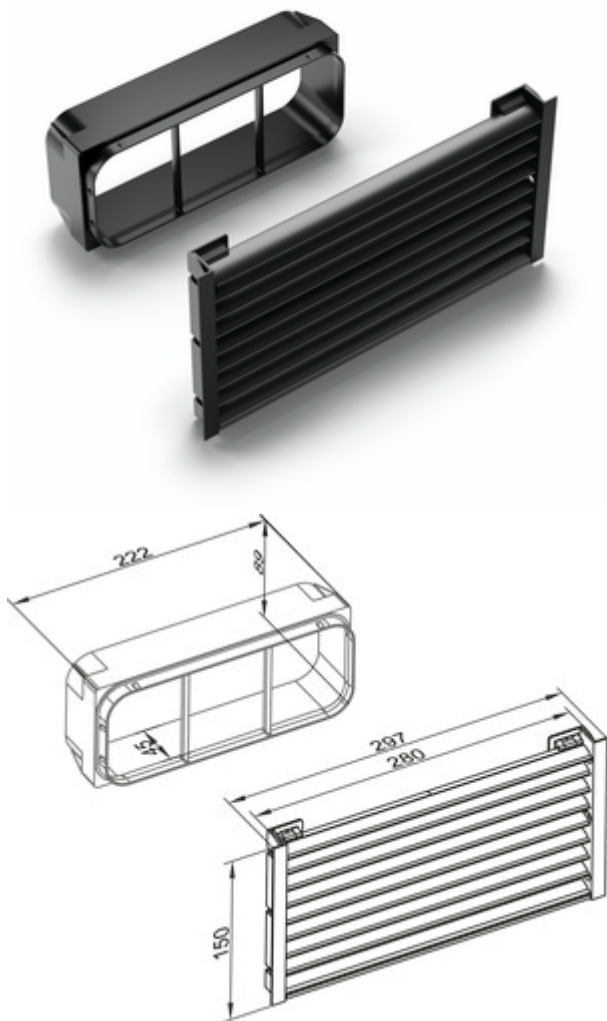
### ✓ Lüftungsgitter

Lamellenlüftungsgitter aus eloxierten Aluminiumprofilen. Für kanalgeführte Downdraft- oder Muldenlüftungssysteme mit integrierten Aktivkohlefiltern im Umluftbetrieb.

Geeignet für Sockelhöhe von 100–150 mm (kürzbar).

Zum Anschluss an COMPAIR<sup>®</sup> flow Flachkanalrohr oder GREENflow Flexkanal.

- Blendenmaß 150 x 297 mm
- Lüftungsquerschnitt 210 cm<sup>2</sup>
- Ausschnittmaß 150 x 282 mm
- Stutzenanschlussmaß 89 x 222 mm
- Stutzentiefe 45 mm



[weitere Infos...](#)

### Technische Daten

Artikeltyp	Lüftungsgitter	Form	eckig
Marke	PRIME flow	Anschlussform	eckig
Breite	297 mm	Lüftungssystem	COMPAIR PRIME flow <sup>®</sup>
Material	Aluminium		

