

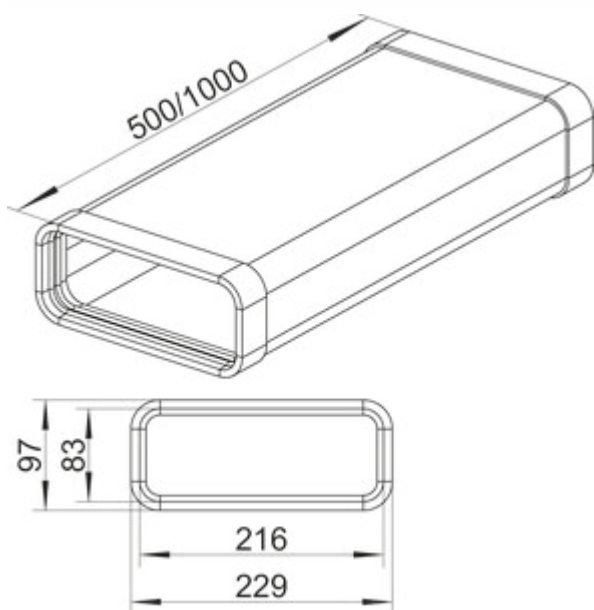
STEEL flow SF-VRO 150 tube pour conduit plat



Numéro de produit: 4061003
Configuration: L 1000 mm, acier galvanisé

Options de configuration

4061003 | L 1000 mm, acier galvanisé
4061004 | L 500 mm, acier galvanisé



✓ Tuyau d'aération

✓ système enfichable

Tube d'aération.

— raccourcissable

— dimensions de raccordement du conduit métallique 216 x 83 mm (joint compris)

— 2 joints profilés SF prémontés

— après avoir retiré le joint du profilé, il est possible de procéder au raccordement à un conduit plat en matière plastique

[plus d'infos...](#)

Fiche technique

Type d'article	Tuyau d'aération	Surface/revêtement	zinguées
Marque	STEEL flow	Caractéristiques	raccourcissable
Largeur	1.000 mm	Forme	angulaire
Matériau	acier galvanisé	Diamètre extérieur	150 mm
Montage/fixation	système enfichable	Forme de raccordement	angulaire
Remarque	2 joints profilés SF prémontés	Système de ventilation	COMPAIR STEEL flow® 150

Accessoires

4061029	SF-VRO 150 entretoise, Accessoir d'évacuation d'air, L 300 mm, acier galvanisé
---------	--

