

Colonna

Numéro de produit: 3013044

Configuration: acier inox, H 1055 mm

Options de configuration

3013044 | acier inox, H 1055 mm

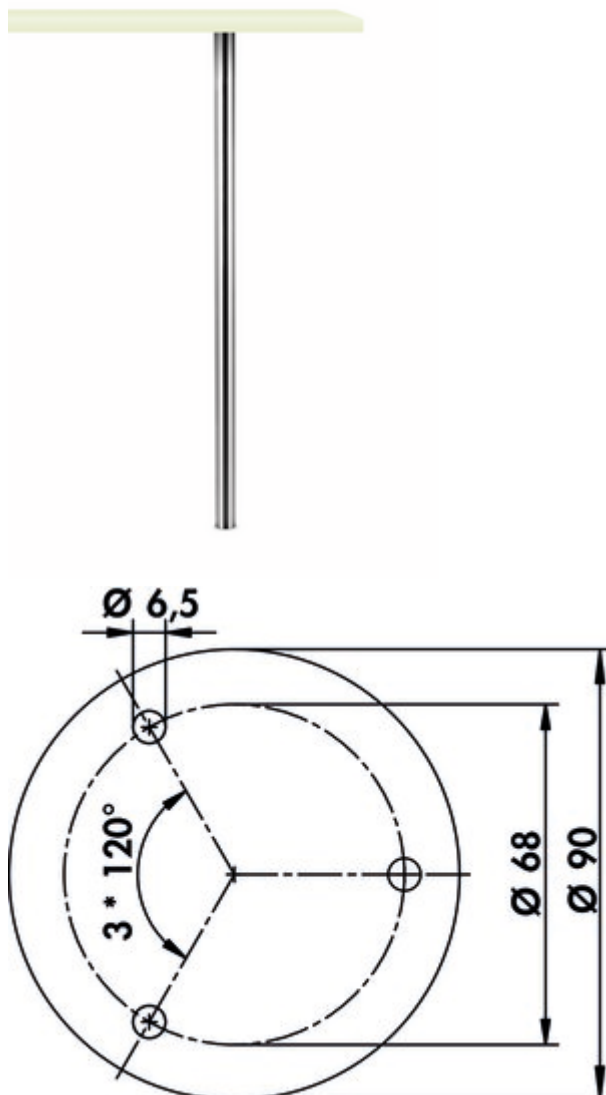
3013073 | acier inox, H 1160 mm

- ✓ Pied de support
- ✓ Matériau: acier inox
- ✓ rond

Pied de support. Optique sans fioritures, avec rondelle, raccourcissable. Adapté pour: pied de socle Cippo et console Capitello

- tube-Ø 45 mm
- plus 10 mm de réglage en hauteur
- capacité de charge env. 200 kg

En cas d'utilisation de notre disque d'adaptateur pour verre (3021056), le collage doit être effectué par un vitrier. Le disque doit être vissé par le bas.


[plus d'infos...](#)

Fiche technique

Type d'article	Pied de support	Diamètre de la surface d'appui	90 mm
Matériau	acier inox	Réglage de la hauteur	10 mm
Remarque	En cas d'utilisation de notre disque d'adaptateur pour verre (3021056), le collage doit être effectué par un vitrier.	Version élément de soutien	droite
Caractéristiques	raccourcissable anti-rouille	Avec plaque de fixation	Non
Forme	rond	Dimension du tube	Ø 45 mm
Capacité de charge	env. 200 kg		

Accessoires

3021056	Adaptateur pour verre, Accessoire, acier inox, Ø 90 mm
---------	--

Recommandations

3013040	Cippo, Pied de socle, acier inox, H 145 mm
3013041	Cippo, Pied de socle, acier inox, H 195 mm
3013042	Capitello 1, Console, acier inox, H 145 mm, tube-Ø 45 mm
3013043	Capitello 1, Console, acier inox, H 195 mm, tube-Ø 45 mm
3013049	Capitello 1, Console, chrome poli, H 145 mm, tube-Ø 45 mm
3013057	Capitello 1, Console, chrome poli, H 195 mm, tube-Ø 45 mm
3021072	Capitello 2, Console, chrome poli, H 170 mm, tube-Ø 45 mm
3021073	Capitello 2, Console, chrome poli, H 210 mm, tube-Ø 45 mm
3021075	Capitello 2, Console, acier inox, H 170 mm, tube-Ø 45 mm
3021076	Capitello 2, Console, acier inox, H 210 mm, tube-Ø 45 mm
3021074	Capitello 3, Console, acier inox, H 183 mm, tube-Ø 45 mm
3021079	Capitello 3, Console, chrome poli, H 183 mm, tube-Ø 45 mm
3021089	Capitello 4, Console, acier inox, H 180 mm, tube-Ø 45 mm

Croquis coté (PDF)

