

Vidula LED changement de couleurs

Numéro de produit: 7061295

Configuration: L 1500 mm, noir mat

Options de configuration

7061223 | L 2600 mm, couleur acier inox

7061224 | L 2600 mm, noir mat

7061294 | L 1500 mm, couleur acier inox

7061295 | L 1500 mm, noir mat

7061308 | L 600 mm, couleur acier inox

7061309 | L 600 mm, noir mat

7061310 | L 900 mm, couleur acier inox

7061311 | L 900 mm, noir mat

7061312 | L 1200 mm, couleur acier inox

7061313 | L 1200 mm, noir mat

- ✓ Luminaire encastrables par le bas
- ✓ Lamp au néon
- ✓ 2700 K blanc chaud à 6500 K blanc froid

Luminaire à encastrer par le bas. Boîtier en aluminium, avec couvercle en plastique mat avec profil LED.

Luminaire individuel sans interrupteur

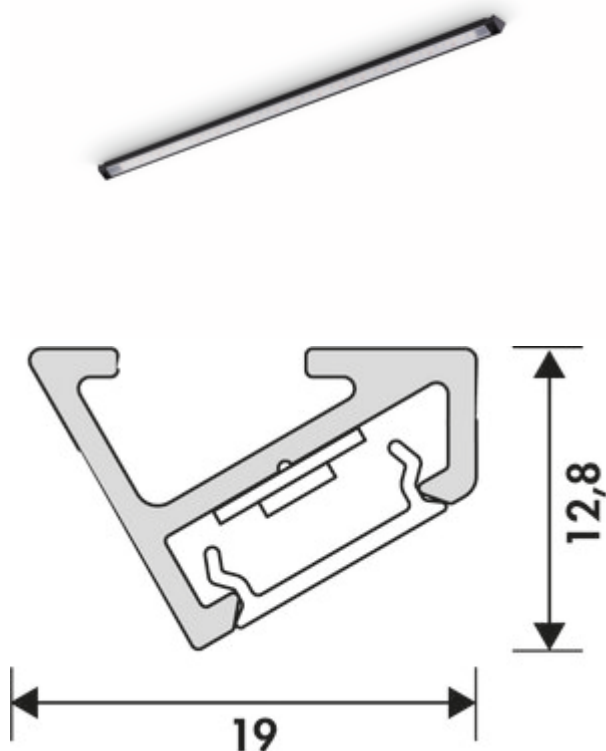
- 12 watts par mètre
- réglage de la couleur de la lumière en continu de 2700 K blanc chaud à 6500 K blanc froid
- max. 92 lumens/watts pour 6000 K blanc froid
- bande LED lâche, non intégrée dans le profilé à partir d'une longueur de 1500 mm
- raccourcissable tous les 25 mm
- 2000 mm d'alimentation des deux côtés à partir d'une longueur de 1500 mm
- 2 caches d'extrémité fournis en vrac, à partir d'une longueur de 1500 mm 4 caches d'extrémité
- raccordement au convertisseur 12 V avec commande du changement de couleurs
- compatible avec LIC système LED

Ce produit contient une source lumineuse de classe d'efficacité énergétique G.

Plus d'informations sur le système LED/MEC LIC



[plus d'infos...](#)



Fiche technique

Type d'article	Luminaire	Raccordement	Des deux côtés
Largeur	1.500 mm	Matériau du boîtier	aluminium
Montage/fixation	Montage sur meuble bas (armoie suspendue/étagère)	Couleur du boîtier	noir mat
Classe d'efficacité énergétique	G	Matériau de la couverture	plastique
Interrupteur	Non	Possibilité de raccourcissement	raccourcissables tous les 25 mm
Forme	angulaire	Sources lumineuses incluses	Oui
Type de lampe	LED	Compatible avec le système LIC	Oui
Température de couleur	2700 K blanc chaud à 6500 K blanc froid	Longueur du câble d'alimentation (primaire)	2.000 mm
Température de couleur réglable	en continu	Type de luminaire	Luminaire encastrables par le bas Lamp au néon
Ampoule remplaçable	Oui	Puissance par mètre	12 watts
Efficacité lumineuse	max. 92 lumens/watt pour 6000 K blanc froid	Autres pièces	compris 4 caches d'extrémité
Transformateur / convertisseur nécessaire	Oui, doit être commandé séparément		

Accessoires

7061049	Rallonge LED, Élément de raccordement, blanc, L 2000 mm
7061306	Vidula bande LED changements de couleurs, Bande LED, L 2600 mm
7061286	Convertisseur de fonction FW, module 2 (radio), 15 W, quadruple répartiteur
7061271	Convertisseur de fonction FW, module 2 (radio), 30 W, sextuple répartiteur
7061273	Convertisseur de fonction FW, module 2 (radio), 60 W, sextuple répartiteur
7061287	Convertisseur de fonction FW, module 3 (Bluetooth + radio), 15 W, quadruple répartiteur
7061281	Convertisseur de fonction FW, module 3 (Bluetooth + radio), 30 W, sextuple répartiteur
7061283	Convertisseur de fonction FW, module 3 (Bluetooth + radio), 60 W, sextuple répartiteur
7061285	Télécommande 1 canal/changement de couleur, blanc
7061403	MEC Driver LED convertisseur, 60/72 W, 12/24 V
7061426	MEC Driver LED Module 1 canal radio/ZigBee, Accessoire, 12 V
7061428	MEC Driver LED Module 4 canaux radio/ZigBee, Accessoire, 12 V
7061431	MEC Driver LED Télécommande 1+4 canaux ZigBee, blanc