

Corno Ora

Produktnummer: 1014041
 Konfiguration: Edelstahl, Becken links

Konfigurationsoptionen

- 1014040 | Edelstahl, Becken rechts
- 1014041 | Edelstahl, Becken links
- 1041126 | Set (Becken re. u. Arco 1)
- 1041127 | Set (Becken li. u. Arco 1)

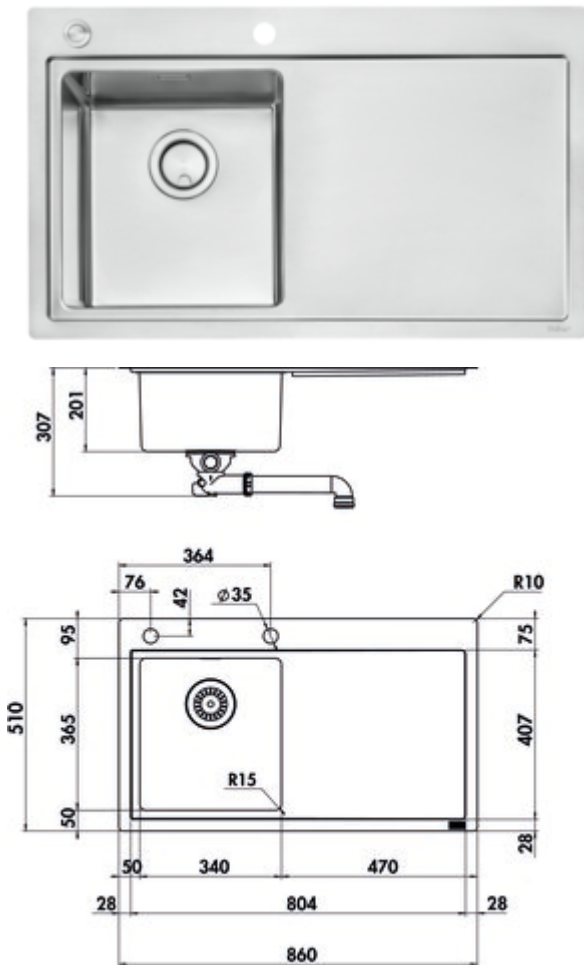
- ✓ Einbauspüle
- ✓ Flächenbündige Spüle
- ✓ Exzentergarnitur

Einbauspüle. Mit Abtropffläche. 3½" Siebkorbventil, Druckknopfexzentergarnitur.

Flacher Rand: auch geeignet für den flächenbündigen Einbau

— geeignet für Arbeitsplattenstärken von 30 mm bis 40 mm

— Ausschnittmaß ca. 840 x 490 mm (Einbauspüle)



[weitere Infos...](#)

Technische Daten

Artikeltyp	Spüle	Armaturenbank	Ja
Breite	860 mm	Lochbohrungen	1
Material	Edelstahl	Anordnung Becken	Becken links
Einbauvariante	Einbauspüle Flächenbündige Spüle	Anzahl Becken	1 Hauptbecken
Breite Hauptbecken	340 mm	Anzahl Überlaufstellen	1
Höhe Hauptbecken	201 mm	Abtropffläche	Mit glatter Abtropffläche
Tiefe Hauptbecken	365 mm	Ventilart	3 1/2" Siebkorbventil
Ausschnittmaß	ca. 840 x 490 mm (Einbauspüle)	Überlauf	Überlauf im Hauptbecken
Spülenaußenradius (R)	10	Garnitur	Exzentergarnitur
Materialstärke Arbeitsplatte maximal	40 mm	Schrankbreite	450 mm
Materialstärke Arbeitsplatte minimal	30 mm	Garniturbetätigung	Druckknopfexzenter
Anzahl Hahnlöcher	1	Beckeninnenradius (R)	15

Zubehör

1014042	Abtropftablett, Zubehör, Edelstahl
1014043	Schneidbrett aus Kunststoff, weiß

Ersatzteile

1014044	Druckknopfexzentergarnitur, Zubehör, Edelstahl, für Corno Ora
---------	---------------------------------------------------------------

Empfehlungen

5011250	Arco 1, Spültischarmatur, chrom, Hochdruck
1111141	Edelstahl Systempflege, Reiniger,
1111142	Edelstahlreiniger Utral, Reiniger, 250 ml
1111143	Edelstahlpflegemittel Edelglanz, Reiniger, 250 ml

Einbaumaße (PDF)

