



F-RBFLEX 1 système 150 conduite plate

Numéro de produit: 4043042

Configuration: blanc

Options de configuration

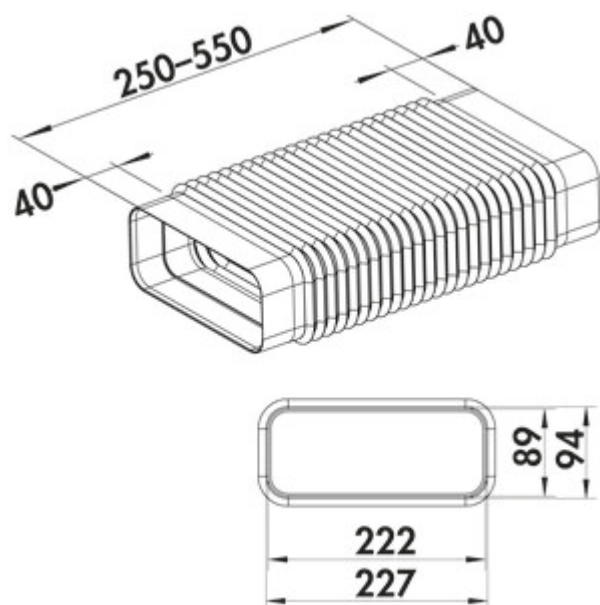
4043042 | blanc

✓ Élément de raccordement

Pour dérivations et rotations de jusqu'à 90°.

Adaptateur, flexible, anguleux sur anguleux, avec manchon préformé. Pour relier des conduits plats.

— longueur 250–550 mm



[plus d'infos...](#)

Fiche technique

Type d'article	Élément de raccordement	Diamètre de raccordement	150 mm
Largeur	250 mm	Cote de raccordement	dimensions de raccordement (222 x 89 mm) pour le raccordement direct au système d'évacuation
Matériau	PVC	Dimension du système	150
Convient pour	pour des dérivations de jusqu'à 90°	Forme de raccordement	angulaire
Caractéristiques	flexible	Système de ventilation	COMPAIR flow 150
Forme	angulaire		

