

## Typ 42

Produktnummer: 3021084

Konfiguration: Edelstahl, H 230 mm, Rohr-Ø 35 mm

### Konfigurationsoptionen

3021083 | Edelstahl, H 170 mm, Rohr-Ø 35 mm

3021084 | Edelstahl, H 230 mm, Rohr-Ø 35 mm

✓ Konsole

✓ Material: Edelstahl

✓ rund

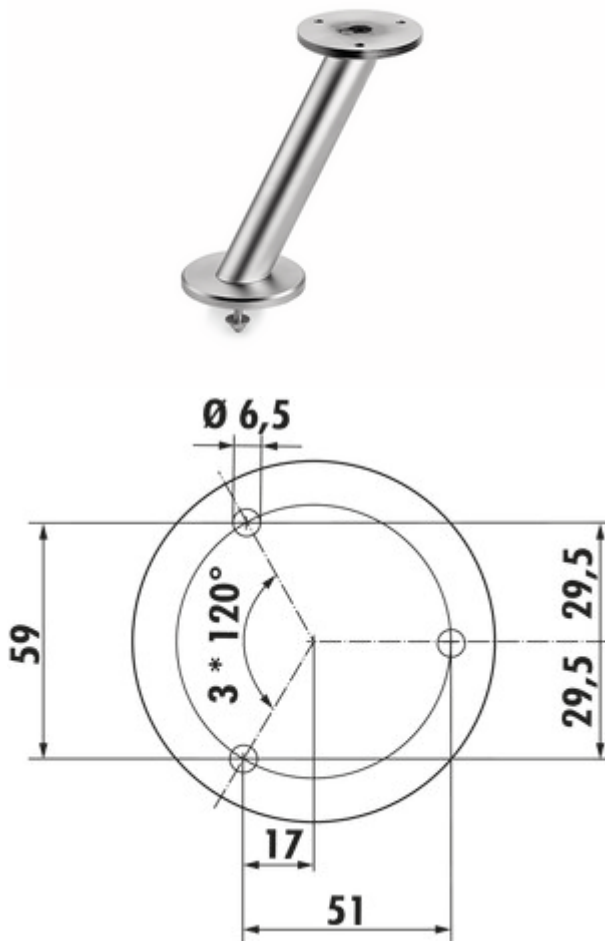
Konsole. Mit Schraubbefestigung.

— schräg

— max. Tragkraft pro Paar von ca. 60 kg bei gleichmäßig verteilter Last, bei einem max. Abstand der Konsolen von 900 mm und einem max. Überstand der Platten von 250 mm

Für Granitplatten eignet sich die Serie Capitello besser.

Bei Verwendung der Glasadapterscheibe (3021056) sollte die Verklebung durch einen Glaser erfolgen.



### weitere Infos...

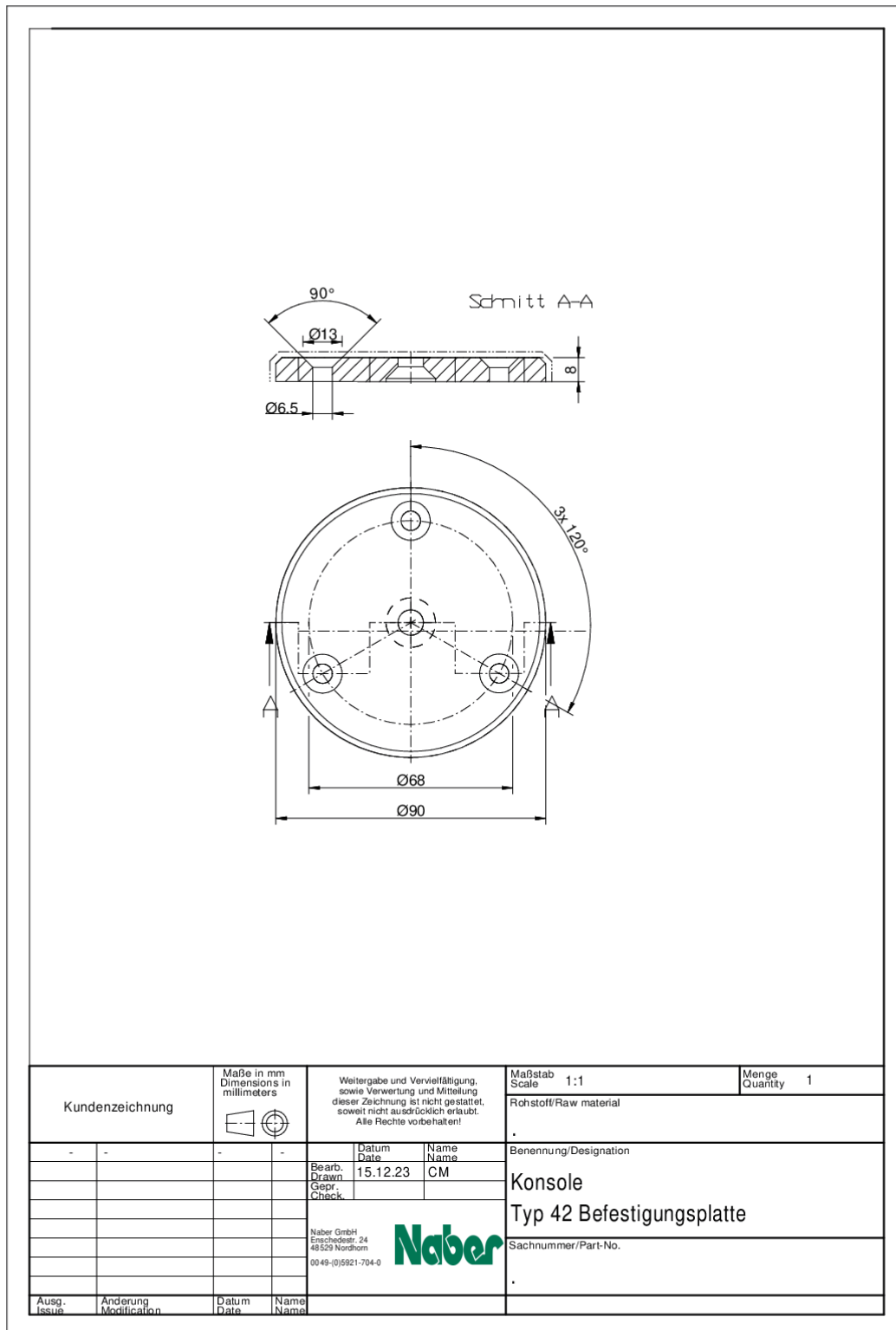
### Technische Daten

Artikeltyp	Konsole	Tragkraft	max. Tragkraft pro Paar von ca. 60 kg bei gleichmäßig verteilter Last, bei einem max. Abstand der Konsolen von 900 mm und einem max. Überstand der Platten von 250 mm
Breite	90 mm	Durchmesser Auflagefläche	90 mm
Material	Edelstahl	Ausführung Stützelement	schräg
Montage/Befestigung	Schraubbefestigung	Rohrmaß	Ø 35 mm
Hinweis	Für Granitplatten eignet sich die Serie Capitello besser Bei Verwendung der Glasadapterscheibe (3021056) sollte die Verklebung durch einen Glaser erfolgen.	Neigungswinkel	60°
Form	rund		

### Zubehör

3021056	Glasadapterscheibe, Zubehör, Edelstahl, Ø 90 mm
---------	---

Maßskizze (PDF)



Kundenzeichnung	Maße in mm Dimensions in millimeters	Weitergabe und Vervielfältigung, sowie Verwertung und Mittellung dieser Zeichnung ist nicht gestattet, soweit nicht ausdrücklich erlaubt. Alle Rechte vorbehalten!		Maßstab Scale 1:1	Menge Quantity 1
-	-	-	-	Rohstoff/Raw material	.
			Datum Date 15.12.23	Benennung/Designation	
			Name Name CM	Konsole	
			Bearb. Drawn	Typ 42 Befestigungsplatte	
			Gepr. Check	Sachnummer/Part-No.	
			Naber GmbH Enschedeestr. 24 48529 Nordhorn 0049-(0)5921-704-0	.	
Ausg. Issue	Anderung Modification	Datum Date	Name Name		