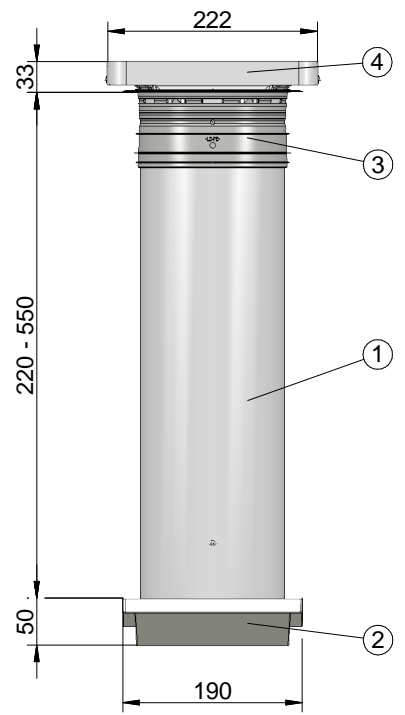
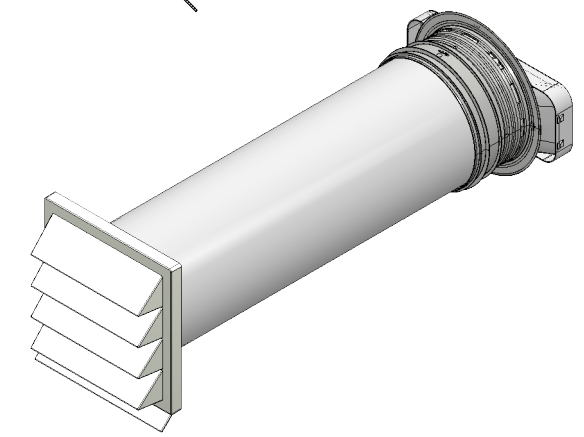
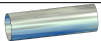


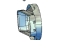


A-A



Pos.	Ansicht	Anz.	Benennung	Artikel Nr.	Werkstoff
1		1	Rundrohr 150 L500	4043009	PVC
2		1	K-Jal 150 Außenjalousie	4044044	PS
3		1	Wandhülse	4051019	LD-PE
4		1	P-MAS 150 Maueranschlussstutzen	4051020	PPTV20
Kundenzeichnung		Maße in mm Dimensions in millimeters		Weitergabe und Vervielfältigung, sowie Verwertung und Mitspeicherung dieser Zeichnung ist nicht gestattet, soweit nicht ausdrücklich erlaubt. Alle Rechte vorbehalten.	
		Datum Date		Maßstab Scale	
		10.07.23		1:5	
		Name Name		Menge Quantity	
		BB		1	
		Bearb. Drawn		Benennung/Designation	
		Gepr. Checked		Compar Prime flow	
				P-K-Klima flow 150 Mauerkasten weiß	
		Naber GmbH Einsiedlerstr. 24 48529 Nordhorn 0049-(0)521-704-0		Sachnummer/Part-No.	
		Naber		4051069	
Ausg. Issue	Änderung Modification	Datum Date	Name Name		