

## Typ 42

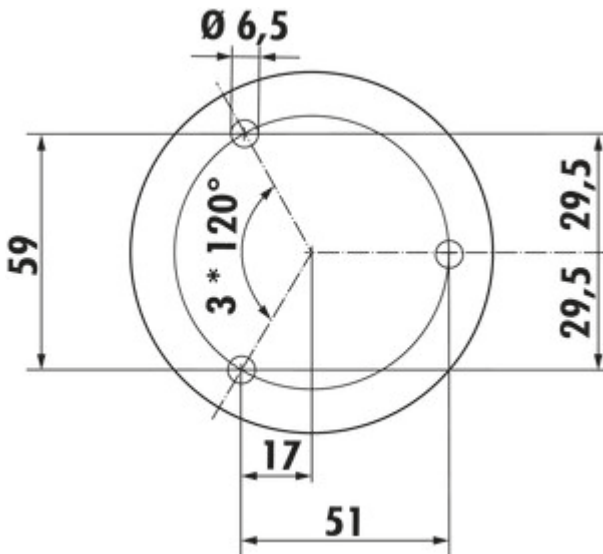
Produktnummer: 3021083

Konfiguration: Edelstahl, H 170 mm, Rohr-Ø 35 mm

### Konfigurationsoptionen

3021083 | Edelstahl, H 170 mm, Rohr-Ø 35 mm

3021084 | Edelstahl, H 230 mm, Rohr-Ø 35 mm



✓ Konsole

✓ Material: Edelstahl

✓ rund

Konsole. Mit Schraubbefestigung.

— schräg

— max. Tragkraft pro Paar von ca. 60 kg bei gleichmäßig verteilter Last, bei einem max. Abstand der Konsolen von 900 mm und einem max. Überstand der Platten von 250 mm

Für Granitplatten eignet sich die Serie Capitello besser.

Bei Verwendung der Glasadapterscheibe (3021056) sollte die Verklebung durch einen Glaser erfolgen.



### weitere Infos...

### Technische Daten

Artikeltyp	Konsole	Tragkraft	max. Tragkraft pro Paar von ca. 60 kg bei gleichmäßig verteilter Last, bei einem max. Abstand der Konsolen von 900 mm und einem max. Überstand der Platten von 250 mm
Breite	90 mm	Durchmesser Auflagefläche	90 mm
Material	Edelstahl	Ausführung Stützelement	schräg
Montage/Befestigung	Schraubbefestigung	Rohrmaß	Ø 35 mm
Hinweis	Für Granitplatten eignet sich die Serie Capitello besser Bei Verwendung der Glasadapterscheibe (3021056) sollte die Verklebung durch einen Glaser erfolgen.	Neigungswinkel	60°
Form	rund		

### Zubehör

3021056	Glasadapterscheibe, Zubehör, Edelstahl, Ø 90 mm
---------	---

Maßskizze (PDF)

