

## Duplex E Doppelsteckdose

Produktnummer: 7054001

Konfiguration: rund, mit Schukosteckdosen, Edelstahl

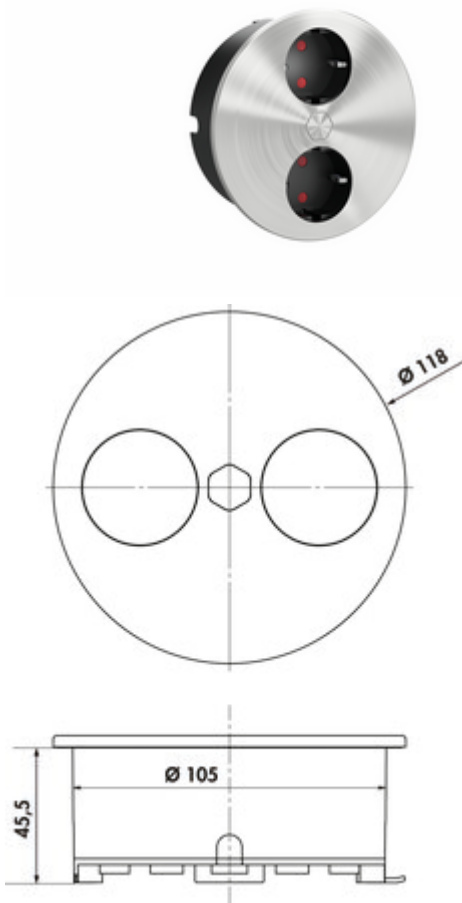
### Konfigurationsoptionen

- 7054001 | rund, mit Schukosteckdosen, Edelstahl
- 7054003 | eckig, mit Schukosteckdosen, Edelstahl
- 7054005 | eckig, mit Schukosteckdosen, schwarz matt
- 7054008 | rund, mit Schukosteckdosen, schwarz matt

- ✓ Einbausteckdosenelement
- ✓ 2 x Schukosteckdose
- ✓ rund

Steckdosenelement. 2-fach. Elektrische Öffnung per Knopfdruck.

- 3680 Watt/16 A, 250 VAC, IP20
- H05VV-F 3G 1,5 mm<sup>2</sup>
- 3-polig mit Schutzkontakt
- 2000 mm Netzanschlussleitung mit Schukostecker
- Bohr-Ø 105 mm
- Einbautiefe ca. 48 mm
- erhöhter Berührungsschutz
- platzsparende Kabelführung (nach unten oder seitlicher Kabelabgang)
- einfache und schnelle Montage
- nachträglicher Einbau möglich
- integrierter Wasserablauf



[weitere Infos...](#)

### Technische Daten

Artikeltyp	Steckdosenelement	Farbe Steckdose	schwarz
Bohrdurchmesser	105 mm	Kabelausschuss	Kabelausschuss seitlich oder Unterseite
Montage/Befestigung	in die Arbeitsplatte Einbaumontage	Deckel-/Blendentyp	elektrisch
Hinweis	kann nachgerüstet werden	Ausführung Steckdosen	2 x Schukosteckdose
Netzspannung	250 VAC	integrierter Wasserablauf	Ja
Zertifizierung	CE TÜV	Art des Steckdosenelements	Einbausteckdosenelement
Weiteres	3-polig mit Schutzkontakt	Leiterquerschnitt	1,5 mm <sup>2</sup>
Schutzart	IP20	Nennstrom	16 A
Form	rund	Verdrahtung	abisoliert 3-adrig mit freien Enden
Einbautiefe	48 mm	Anzahl Steckdosen (gesamt)	2
Länge der Zuleitung (primär)	2.000 mm	Öffnungsmechanismus	Push-&-Pull
max. Anschlussleistung	3680 Watt	Berührungsschutz	mit erhöhtem Berührungsschutz
Farbe Blende	Edelstahl		

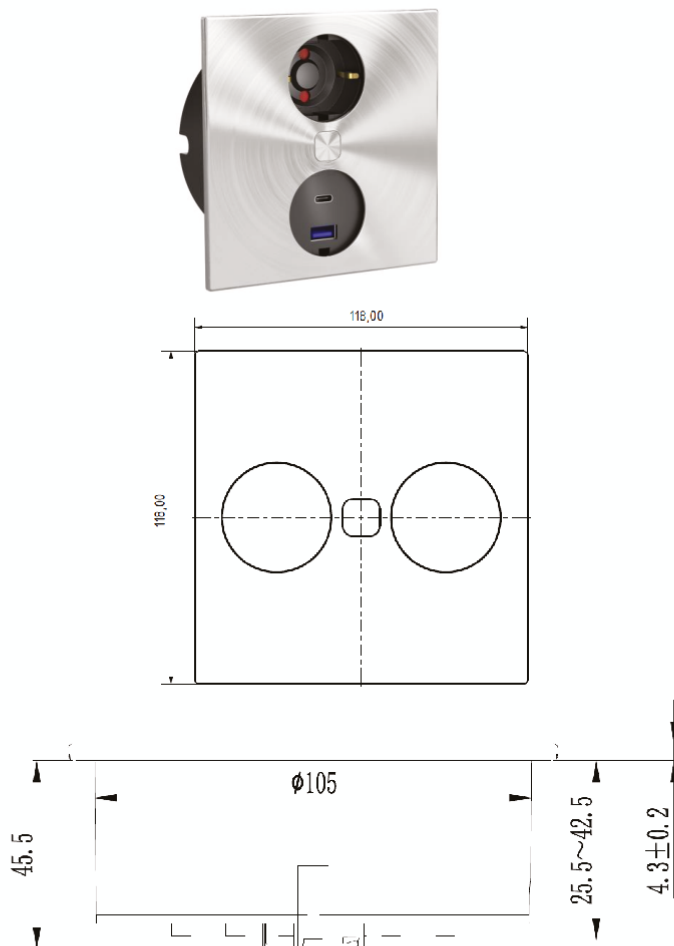
### Zubehör

7053024      Lochsäge, Ø 105 mm, für Twist und Duplex

## Einbaumaße (PDF)

## DUPLEX-Q

1x CEE 7/3; 1x USB-Charger Type A; 1x USB-Charger Type C  
 2,0m H05VV-F AEH / ferrules; Schutzkontaktstecker/ mounting plug


  
 ...inspiriert!


### Technische Daten / technical data

Gehäuse / housing:	Kunststoff, schwarz / plastic in black color
Abdeckung / cover:	Edelstahl / stainless steel
Bohrdurchmesser / Drilling diameter:	105 mm
Einbautiefe / installation depth:	45,5 mm
Einbau / installation:	von oben montierbar / top mounting
CEE 7/3:	Steckereinführhilfe im Steckdosentopf / plug insert aid
USB-Charger Type A:	5,0 V 2,1 A
USB-Charger Type C:	5,0 V 3,0 A

Enschedeestr. 24 - 48529 Nordhorn - Tel.: +49 5921 704-0 - Fax: +49 5921 704-140 - Internet: [www.naber.com](http://www.naber.com)