

Kreta 3 oblique

Numéro de produit: 3021193

Configuration: noir mat, H 235 mm

Options de configuration

3021190 | couleur acier inox, H 235 mm

3021193 | noir mat, H 235 mm

✓ Console

✓ Matériau: aluminium

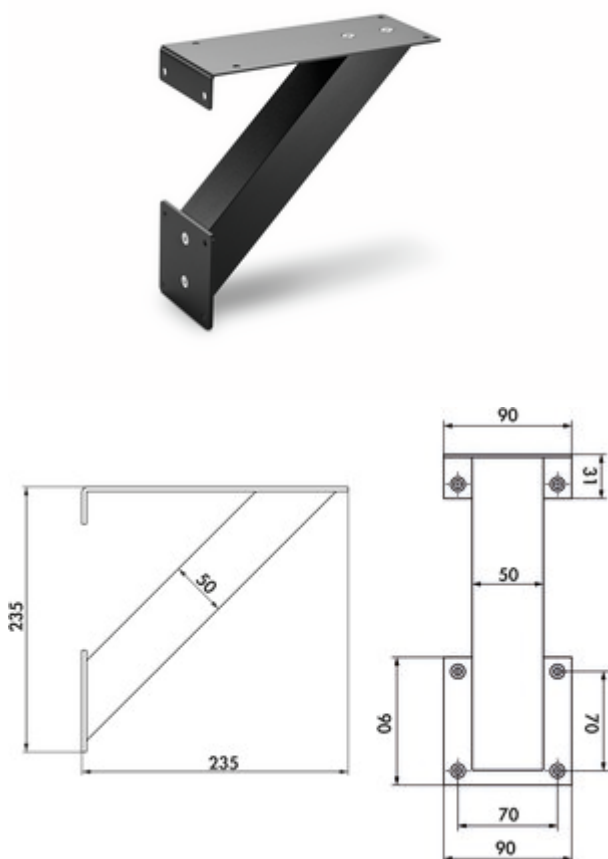
✓ angulaire

Console. Avec plaque de fixation.

— oblique

— profilé en aluminium 50 x 50 mm, poli

— charge max. par paire d'env. 60 kg à charge répartie régulièrement, une distance max. des consoles de 900 mm et un déport max. des plaques de 250 mm


[plus d'infos...](#)

Fiche technique

Type d'article	Console	Forme	angulaire
Largeur	50 mm	Capacité de charge	charge max. par paire d'env. 60 kg à charge répartie régulièrement, une distance max. des consoles de 900 mm et un déport max. des plaques de 250 mm
Matériau	aluminium	Version élément de soutien	oblique
Surface/revêtement	poli	Avec plaque de fixation	Oui

