



Livia E Duo schwarz

Produktnummer: 3036418
Konfiguration: H 720 mm

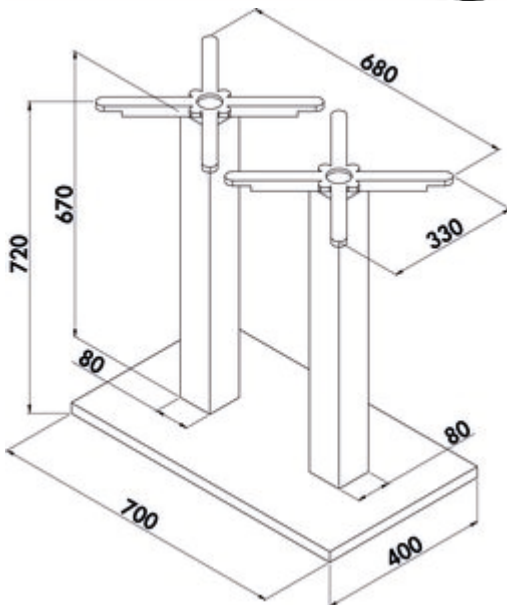
Konfigurationsoptionen

3036418 | H 720 mm

- ✓ Gestell
- ✓ verstellbar
- ✓ nicht kürzbar

Tischgestell, eckig.

- Rohre 80 x 80 mm
- Bodenplatte 700 x 400 mm
- pulverbeschichtet mit Grobstruktur
- inkl. Verstellfüße zum Ausgleich von Bodenunebenheiten
- obere Befestigungskreuze 680 x 330 mm
- für Tischplatte max. 1600 x 800 mm (nicht im Lieferumfang enthalten)
- belastbar bis ca. 70 kg
- nicht kürzbar
- nicht für Granitplatten geeignet
- Lieferung zerlegt



[weitere Infos...](#)

Technische Daten

Artikeltyp	Gestell	mit Befestigungsplatte	Ja
Höhe	720 mm	Gestelltyp	Tischgestell
Breite	700 mm	Anzahl Säulen/Rohre	2
Material	Metall	Maße Profil Fuß/Bodenplatte	700 x 450 mm
Oberfläche/Beschichtung	pulverbeschichtet mit Grobstruktur	Maße obere Befestigungsplatte	680 x 330 mm
Montage/Befestigung	Schraubbefestigung schraubbar	Max. Maße für Tischplatte	1600 x 800 mm
Hinweis	Kein Einsatz von Granitplatten möglich. Lieferung zerlegt	Maße Befestigungskreuz	680 x 330 mm
geeignet für	freistehende Tische	Maße Säule/Rohr	80 x 80 mm
Eigenschaften	verstellbar nicht kürzbar	Säule/Rohrform	eckig
Form	eckig	Höhenausgleich	inkl. Verstellfüße
Tragkraft	ca. 70 kg		