



Livia E Duo schwarz

Produktnummer: 3036418

Konfiguration: H 720 mm

Konfigurationsoptionen

3036418 | H 720 mm

✓ Gestell

✓ verstellbar

✓ nicht kürzbar

Tischgestell, eckig.

— Rohre 80 x 80 mm

— Bodenplatte 700 x 400 mm

— pulverbeschichtet mit Grobstruktur

— inkl. Verstellfüße zum Ausgleich von Bodenunebenheiten

— obere Befestigungskreuze 680 x 330 mm

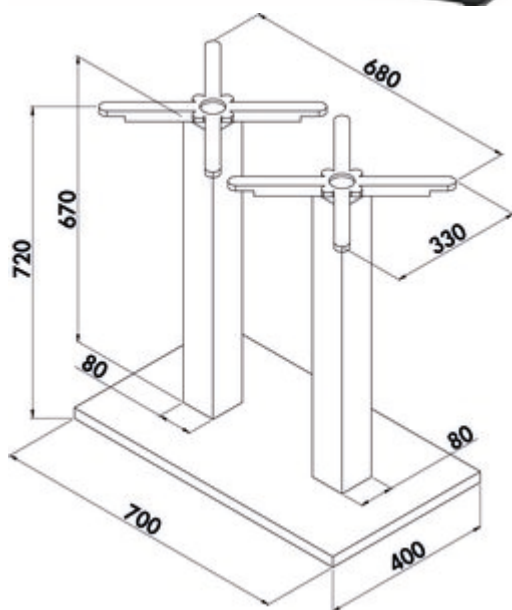
— für Tischplatte max. 1600 x 800 mm (nicht im Lieferumfang enthalten)

— belastbar bis ca. 70 kg

— nicht kürzbar

— nicht für Granitplatten geeignet

— Lieferung zerlegt



[weitere Infos...](#)

Technische Daten

| | | | |
|-------------------------|--|-------------------------------|--------------------|
| Artikeltyp | Gestell | mit Befestigungsplatte | Ja |
| Breite | 700 mm | Gestelltyp | Tischgestell |
| Material | Metall | Anzahl Säulen/Rohre | 2 |
| Oberfläche/Beschichtung | pulverbeschichtet mit Grobstruktur | Maße Profil Fuß/Bodenplatte | 700 x 450 mm |
| Montage/Befestigung | Schraubbefestigung schraubbar | Maße obere Befestigungsplatte | 680 x 330 mm |
| Hinweis | Kein Einsatz von Granitplatten möglich. Lieferung zerlegt | Max. Maße für Tischplatte | 1600 x 800 mm |
| geeignet für | freistehende Tische | Maße Befestigungskreuz | 680 x 330 mm |
| Eigenschaften | verstellbar nicht kürzbar | Maße Säule/Rohr | 80 x 80 mm |
| Form | eckig | Säule/Rohrform | eckig |
| Tragkraft | ca. 70 kg | Höhenausgleich | inkl. Verstellfüße |