

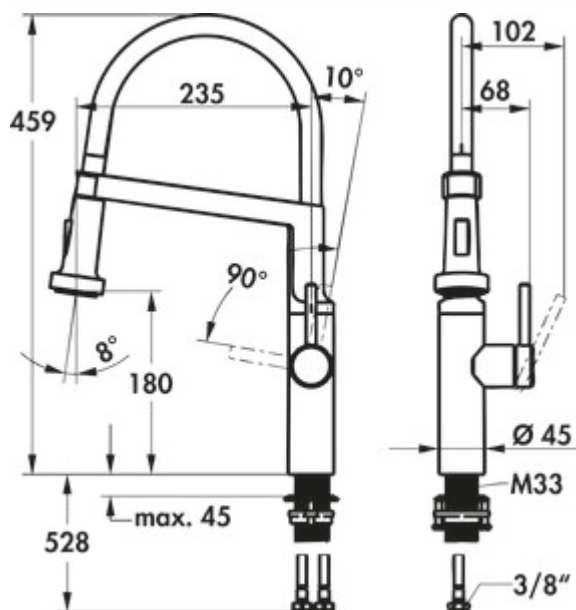
## KWC Bistro E

Numéro de produit: 5022296

Configuration: acier inox, haute pression

### Options de configuration

5022296 | acier inox, haute pression



- ✓ Robinetterie d'évier
- ✓ haute pression
- ✓ à tête pivotante

Mitigeur à bec unique. À tête pivotante et douchette à ressort (jet/douchette commutable), levier latéral et cartouche céramique.

- plage pivotante 360°
- forage Ø 35 mm
- positionnement de la manette possible uniquement à droite
- TouchProtect : protection contre les ébouillancements via le principe à deux bacs
- douchette commutable (élimination active du calcaire SprayClean et auto-nettoyage rapide, Neoperl® Caché®, mode à jet filtrant PowerClean, avec dispositif anti-retour)
- EasyLock : retour simple de la douchette extractible
- optimalSpace : grande zone de lavage/ de travail
- cartouche de commande KWC M 35 S (avec une technologie de disques céramiques, débit et température réglable en continu)
- tuyaux de raccordement flexibles 3/8"
- fixation QuickInstallation avec raccords filetés M33 x 1.5 avec vis de blocage



[plus d'infos...](#)

## Fiche technique

Type d'article	Robinetterie d'évier	Largeur	45 mm
Marque	KWC	Matériau	acier inox
Nombre de poignées	1	TouchProtect	Oui
Hauteur de montage totale	459 mm	Nombre de trous de robinetterie	1
Portée	235 mm	Jet/douchette réversible	Oui
Sortie	à tête pivotante	Régulateur de jet mobile	Oui
Hauteur d'écoulement	180 mm	Régulateur de jet anticalcaire	Oui
Mode d'emploi	Levier	Angle d'inclinaison du régulateur de jet	8 °
Diamètre de perçage	35 mm	Filetage du tuyau	3/8"
Griffposition	manette latérale	Type de douchette	avec douchette menée par ressort
Cartouche avec disques d'étanchéité en céramique	Oui	Épaisseur du plan de travail	45 mm
Plage de pivotement de la sortie	360°	Autre	Easy Lock – Retour simple de la tête extractible
Type de robinetterie	Mitigeur à bec unique	Débit à 3 bar (froid)	8 l/min
Pression de service	haute pression	Débit à 3 bar (spray froid)	6,4 l/min

