

# Sign

\* DC 12 V



**DE - Achtung!**

Verschiedene Materialien machen unterschiedliche Befestigungsbeschläge erforderlich. Immer geeignete Schrauben und Dübel verwenden. Beigelegtes Befestigungsmaterial prüfen und gegebenenfalls austauschen.

**GB - Attention!**

Various materials require different attachment fittings. Always use suitable screws and wall plugs. Check the enclosed attachment material and replace if necessary.

**FR - Attention!**

Différents matériaux nécessitent différents ferrures de fixation. Toujours utiliser des vis et des chevilles adaptées. Contrôler le matériel de fixation fourni et le cas échéant le remplacer.

**NL - Let op!**

Verschillende materialen vereisen verschillend bevestigingsbeslag. Gebruik altijd geschikte schroeven en pluggen. Controleer het meegeleverde bevestigingsmateriaal en vervang het indien nodig.

**ES - ¡Precaución!**

Diferentes materiales requieren diferentes accesorios de fijación. Utilice siempre tornillos y tacos adecuados. Verifique el material de fijación adjunto y reemplácelo si es necesario.

**IT - Attenzione!**

I vari materiali richiedono diversi accessori per il fissaggio. Utilizzare sempre viti e tasselli adeguati. Verificare il materiale di fissaggio accluso e, se necessario, sostituirlo.

**GR - Προσοχή!**

Η χρήση διαφορετικών υλικών καθιστά απαραίτητη τη χρήση διαφορετικών εξαρτημάτων στερέωσης. Χρησιμοποιείτε πάντα κατάλληλες βίδες και ούλα. Ελέγξτε και, εάν χρειαστεί, αντικαταστήστε το συνοδευτικό υλικό στερέωσης.

**PT - Cuidado!**

Diferentes materiais tornam necessários diferentes acessórios de fixação. Utilizar sempre parafusos e cavilhas adequados. Verificar o material de fixação fornecido e substituí-lo, caso necessário.

**SE - Varning!**

Olika material kräver olika fästbeslag. Använd alltid lämpliga skruvar och plugg. Kontrollera det medlevererade fästmaterialet och byt ev. ut det.

**DK - Forsigtig!**

Forskellig materialer kræver forskellige monteringsbeslag. Brug altid egnede skruer og dyvlere. Kontrollér det vedlagte monteringsmateriale og udskiift om nødvendigt.

**FI - Varoituis!**

Eri materiaalit vaativat erityyppiset kiinnitystarvikkeet. Käytä aina sopivia ruuveja ja kiinnitystulppia. Tarkasta oheiset kiinnitysmateriaalit ja vaihda ne tarvittaessa.

**NO - Forsiktig!**

Ulike materialer gjør det nødvendig med ulike fastgjøringsbeslag. Bruk alltid egnede skruer og plugger. Kontroller egnet fastgjøringsmateriale og skift det ev. ut.

**RO - Atenție!**

Diferite materiale fac necesare diferite feronerie de fixare. Utilizati întotdeauna şuruburi şi dibluri adecvate. Verificați materialul de fixare aferent și înlocuiți-l, dacă este cazul.

**RU - Внимание!**

Для различных материалов требуются разные крепежные элементы. Необходимо всегда использовать подходящие винты и дюбели. Прилагаемый крепежный материал подлежит проверке и, в случае необходимости, замене.

**CZ - Pozor!**

Různé materiály vyžadují odlišná upevňovací kování. Používejte vždy vhodné šrouby a hmoždinky. Zkontrolujte přiložený upevňovací materiál a v případě potřeby vyměňte.

**HR - Oprez!**

Različiti materijali zahtijevaju različite pričvršne okove. Upotrijebite samo prikladne vijke i tiplje. Provjerite priloženi pričvršni materijal i po potrebi ga zamijenite.

**HU - Vigyázat!**

A különböző anyagokhoz különböző rögzítő vasalatokra van szükség. Mindig megfelelő csavarokat és tipliket használjon. Ellenőrizze a mellékelt rögzítőanyagot és adott esetben cserélje ki.

**SK - Pozor!**

Prí rôznych materiáloch sa vyžaduje rozličné montážne príslušenstvo. Vždy použite vhodné skrutky a hmoždinky. Priložený upevňovací materiál skontrolujte a v prípade potreby vymeňte.

**SI - Pozor!**

Različni materiali zahtevajo različne pritrdilne elemente. Uporabite samo ustrezne vijake in moznike. Preverite priloženi pritrdilni material in ga po potrebi zamenjajte.

**RS - Oprez!**

Različiti materijali zahtevaju različite pričvršne šarke. Koristite samo prikladne zavrtne i tiplje. Proverite priloženi pričvršni materijal i po potrebi ga zaminiti.

**TR - Dikkat!**

Çeşitli malzemeler farklı sabitleme elemanları gerektirir. Daima uygun vidalar ve dübeller kullanılmaldır. İlişik olarak gönderilen sabitleme malzemesini kontrol edilmeli ve gerekirse değiştirilmelidir.

**PL - Uwaga!**

Różne materiały wymagają różnych okuć mocujących. Używać zawsze odpowiednich śrub i kołków. Sprawdzić załączony materiał mocujący i w razie potrzeby wymienić.

**BG – Внимание!**

Različnite materiali iziskvat različni elementi za закрепване. Vинаги използвайте подходящи винтове и дюбели. Проверете приложените крепежни елементи и евентуално ги заменете.

**EE - Tähelepanu!**

Erinevate materjalide jaoks on tarvis erinevaid kinnitusdetailide. Kasutage alati sobivaid kruve ja tüübeid. Kontrollige kaasasolevat kinnitusmaterjali ja vajaduse korral vahetage välja.

**IE - Aire!**

B'íonn gá le feistí feistiúcháin difriúla de réir ábhair. Úsáid scríúna agus ancairí oiriúnacha i gcoinn. Scrúdaigh an t-ábhar feistithe atá faoi iarnn agus úsáid ábhair eile más gá.

**LV – Uzmanību!**

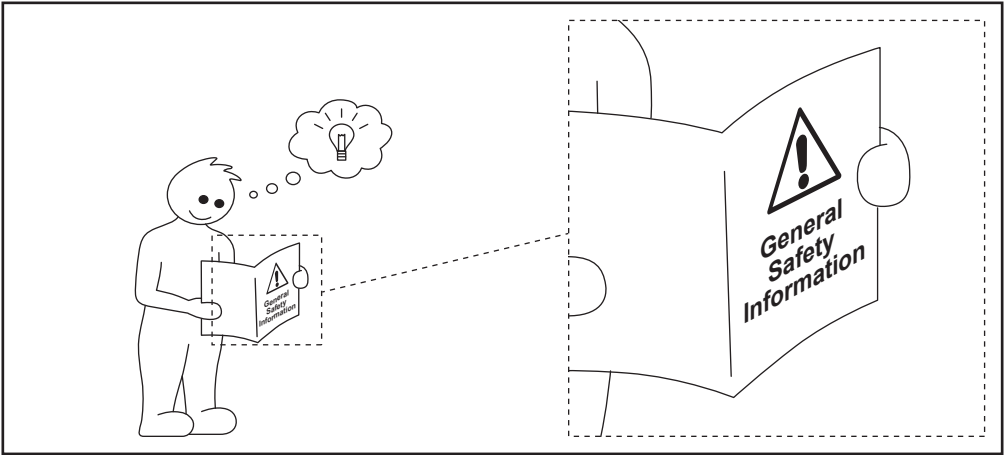
Dažādiem materiāliem nepieciešami atšķirīgi stiprināšanas līdzekļi. Vienmēr izmantojiet piemērotas skrūves un dibelus. Pārbaudiet komplektācijā iekļautos stiprinājuma materiālus un, ja nepieciešams, nomainiet tos.

**LT - Dėmesio!**

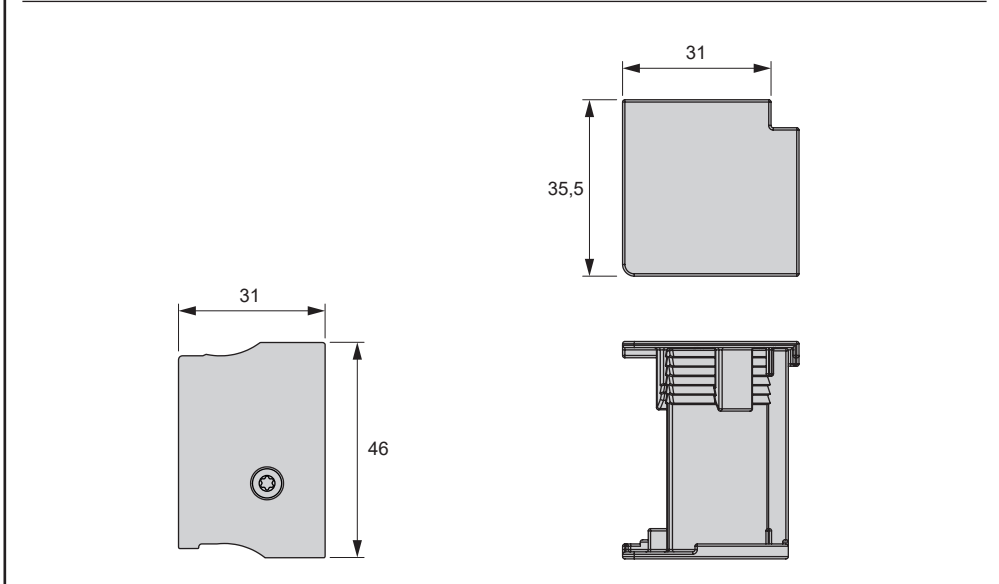
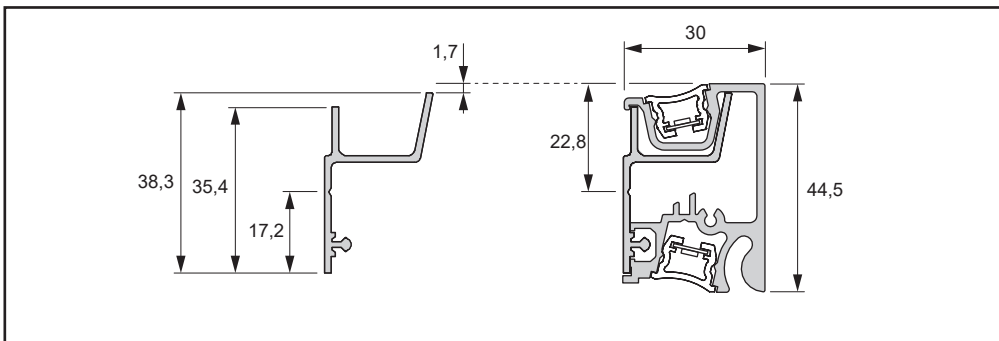
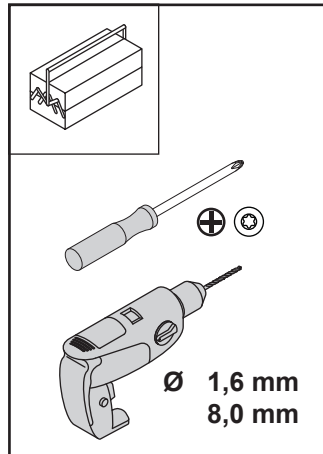
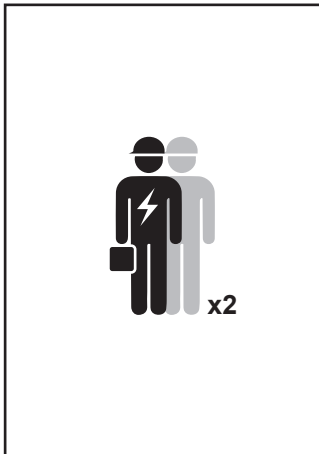
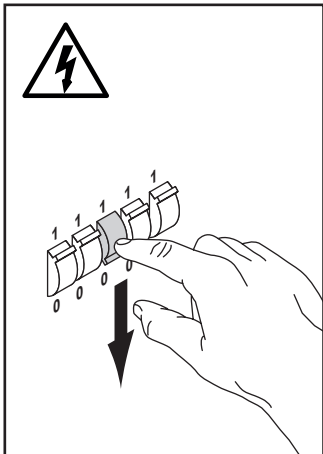
Dėl medžiagų įvairovės reikia skirtingų tvirtinimo apkaustų. Visada naudokite tinkamus varžtus ir mūrvines. Patikrinkite pridėtus tvirtinimo priemonės ir prireikus pakeiskite.

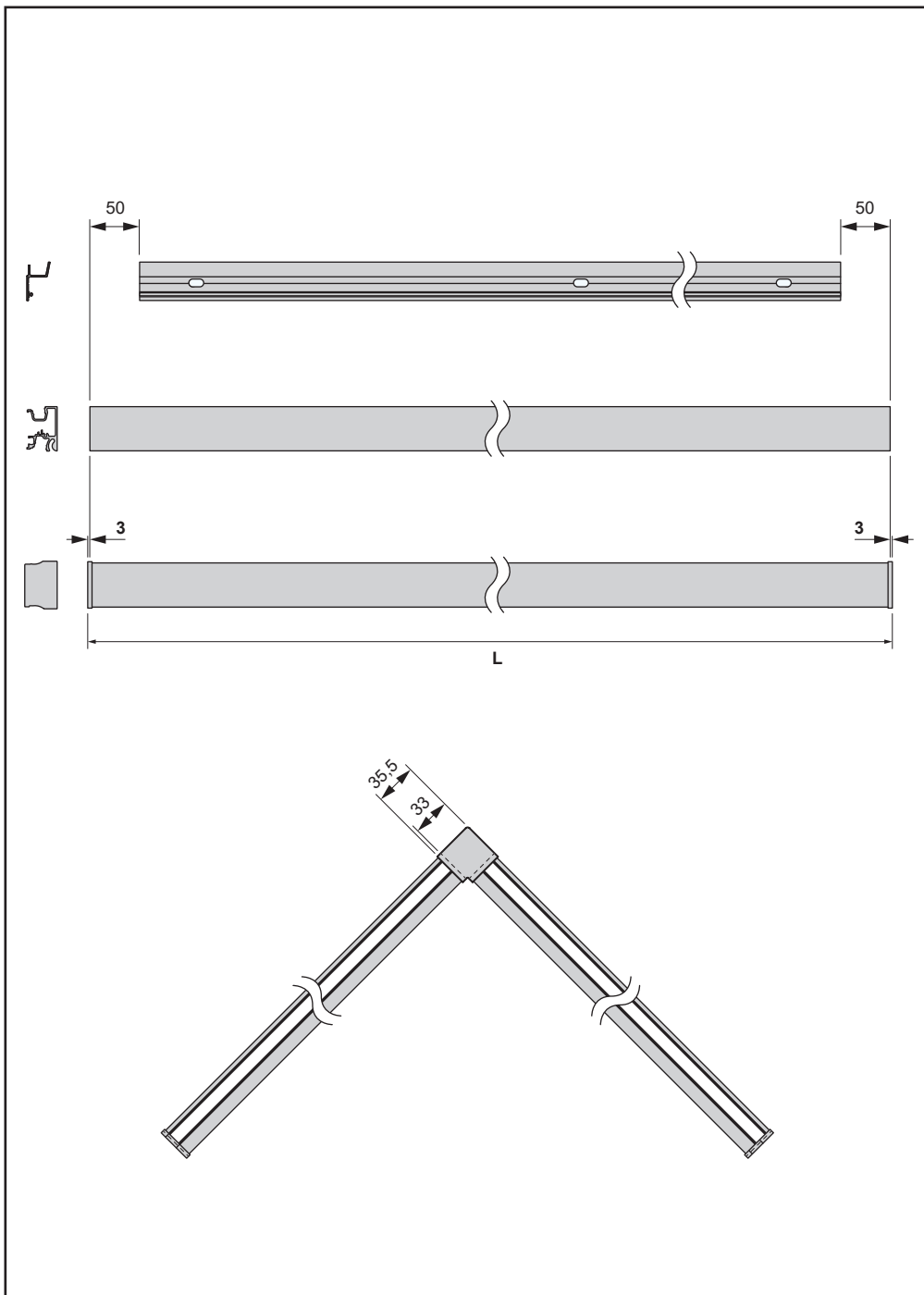
**MT - Attenzjoni!**

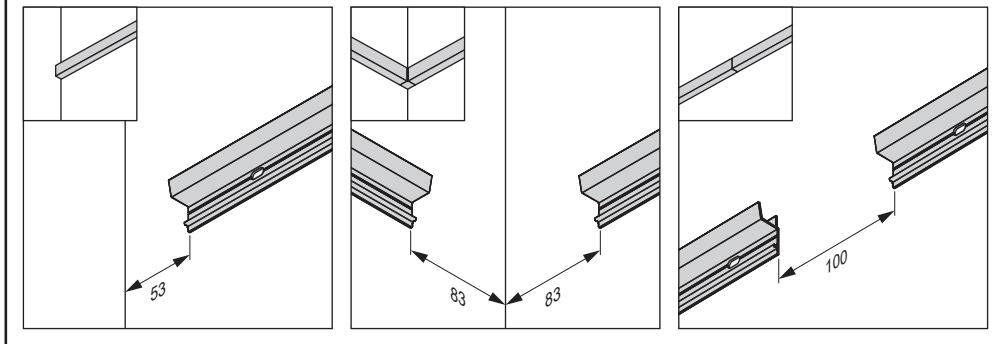
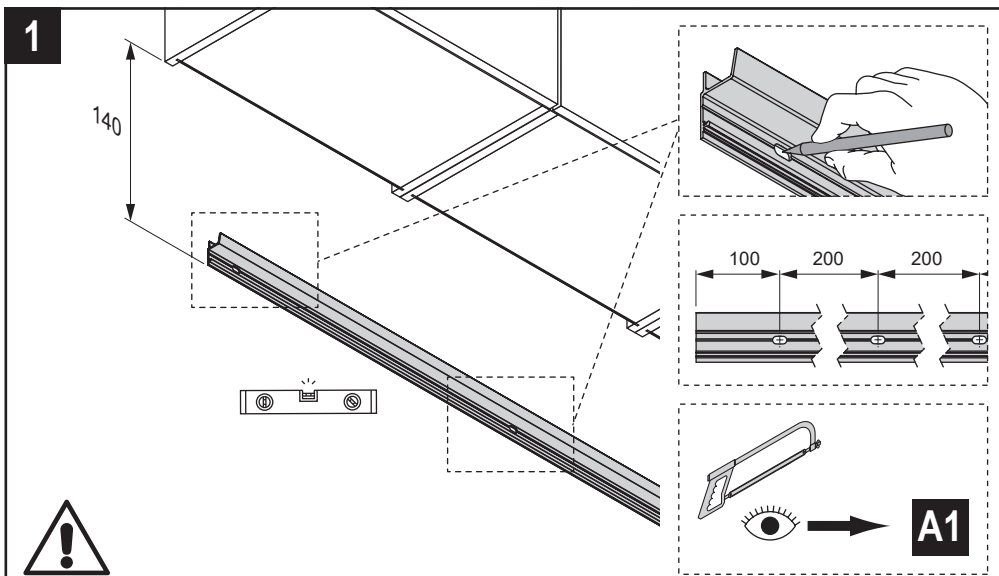
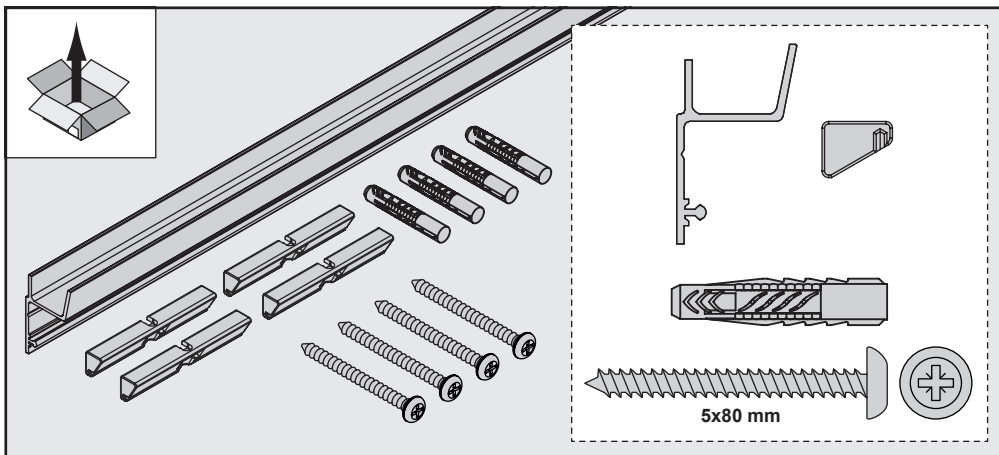
Materjali varji jeħteju aċċessorji tal-immuntar differenti. Dejjem uża viti in kavilji adattati. Iloċċekija l-materjal tal-aċċessorji nkluži u ibdel jekk dan ikun meħtieġ.

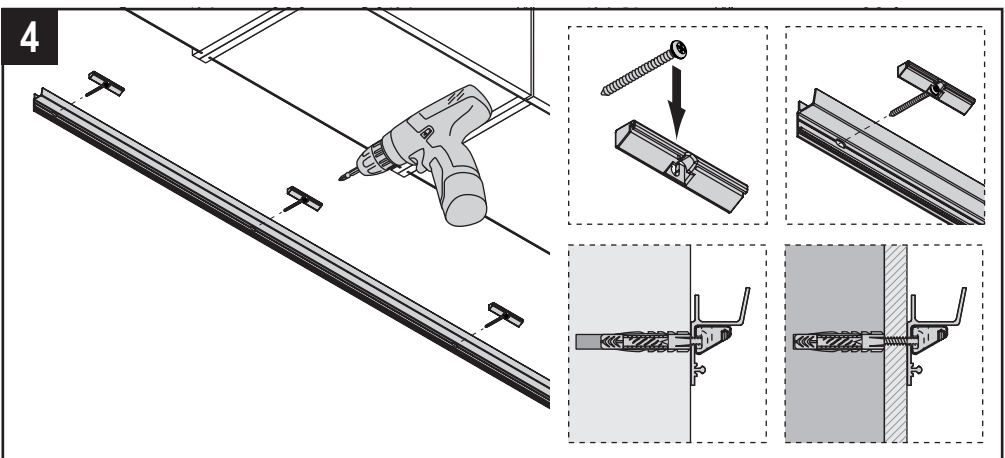
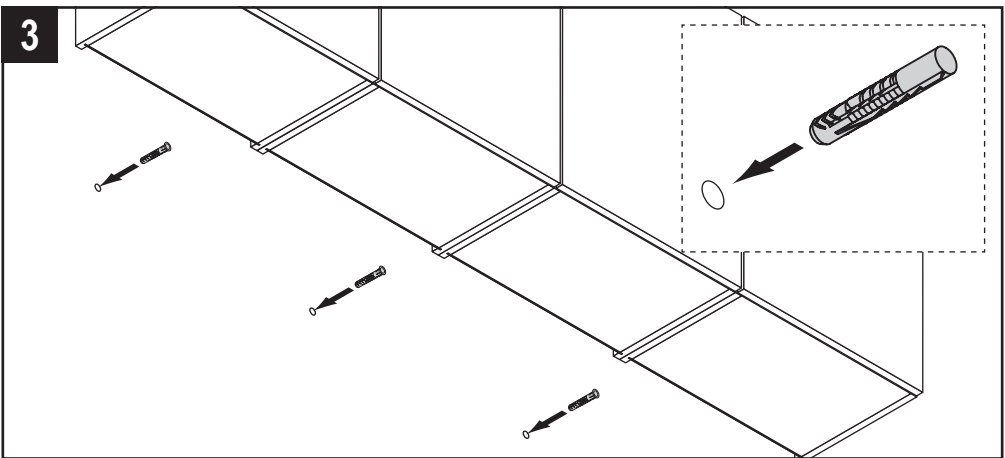
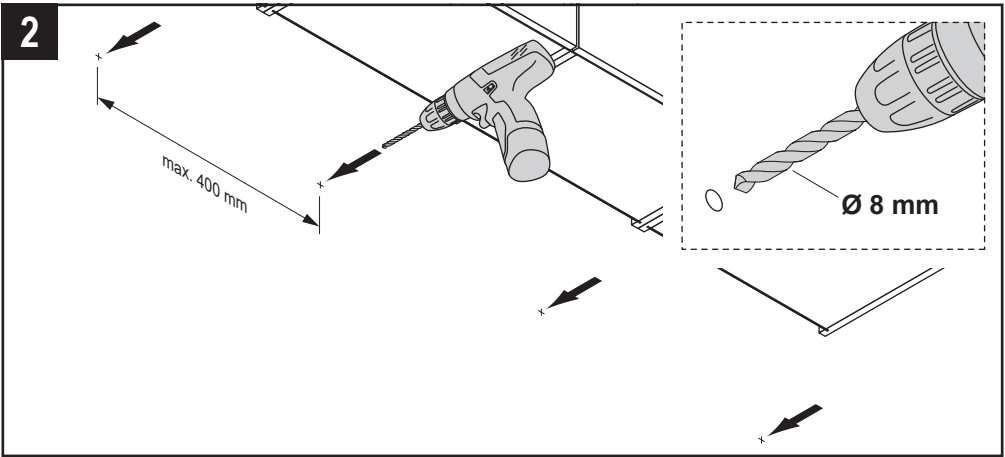


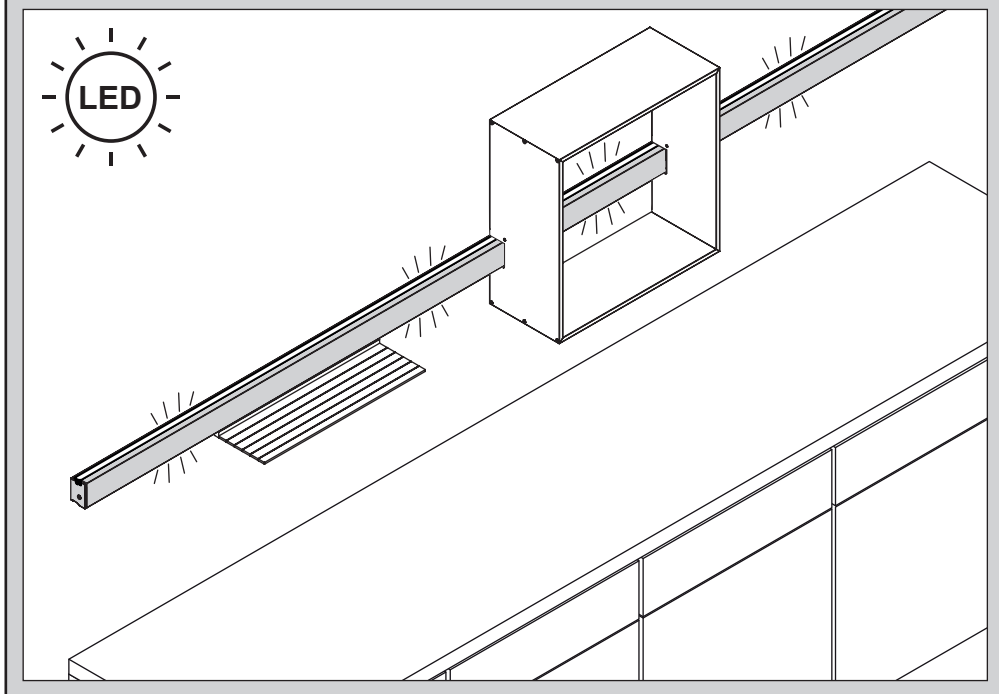
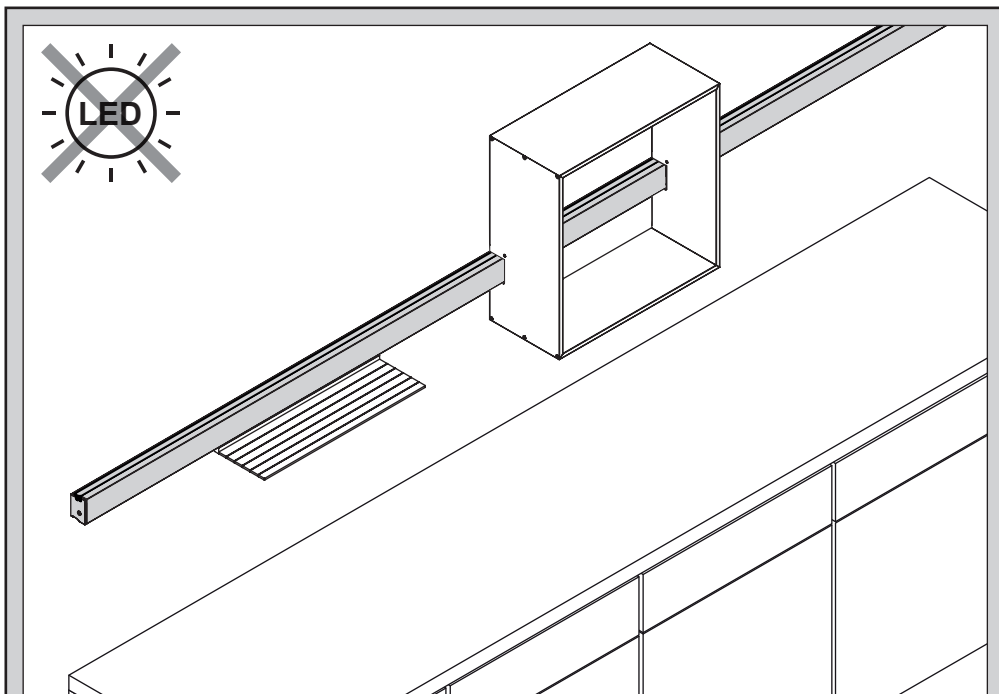
	(1x)		(1x)		(2x)	
L		R				 Ø 1,6 mm
(1x)		(1x)		(1x)		(1x)
				UX8		5x80 mm
2,9x13 mm		2,9x25 mm				
L ≤ 1000 mm	(4x)	(4x)	(4x)	(4x)	(4x)	(2x)
L ≤ 2000 mm	(8x)	(8x)	(8x)	(8x)	(8x)	
L ≤ 3000 mm	(12x)	(12x)	(12x)	(12x)	(12x)	
L ≤ 4000 mm	(16x)	(16x)	(16x)	(16x)	(16x)	

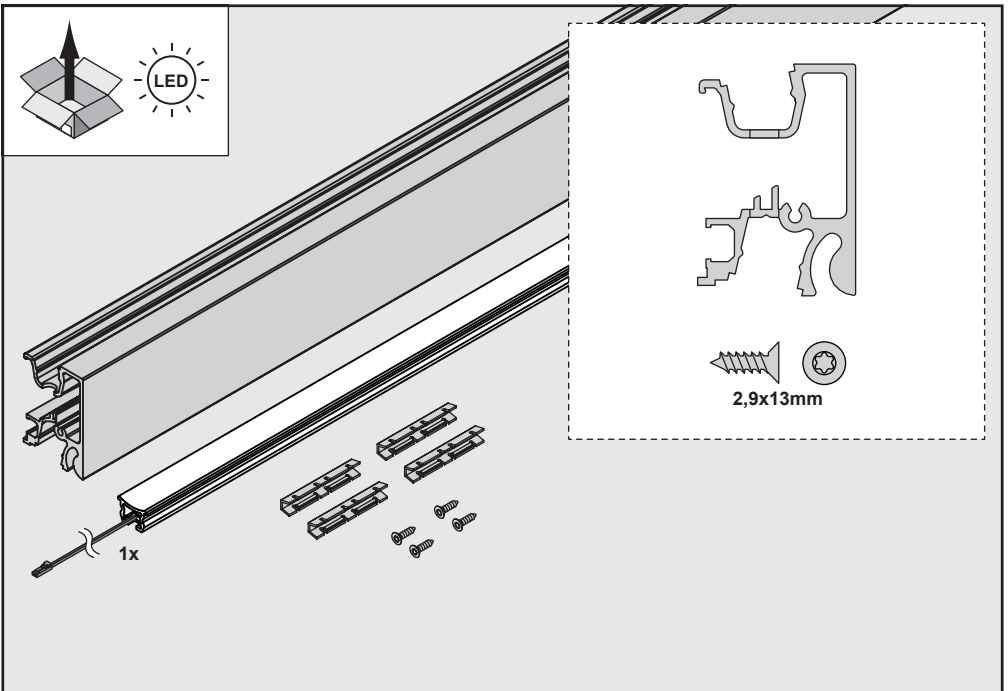
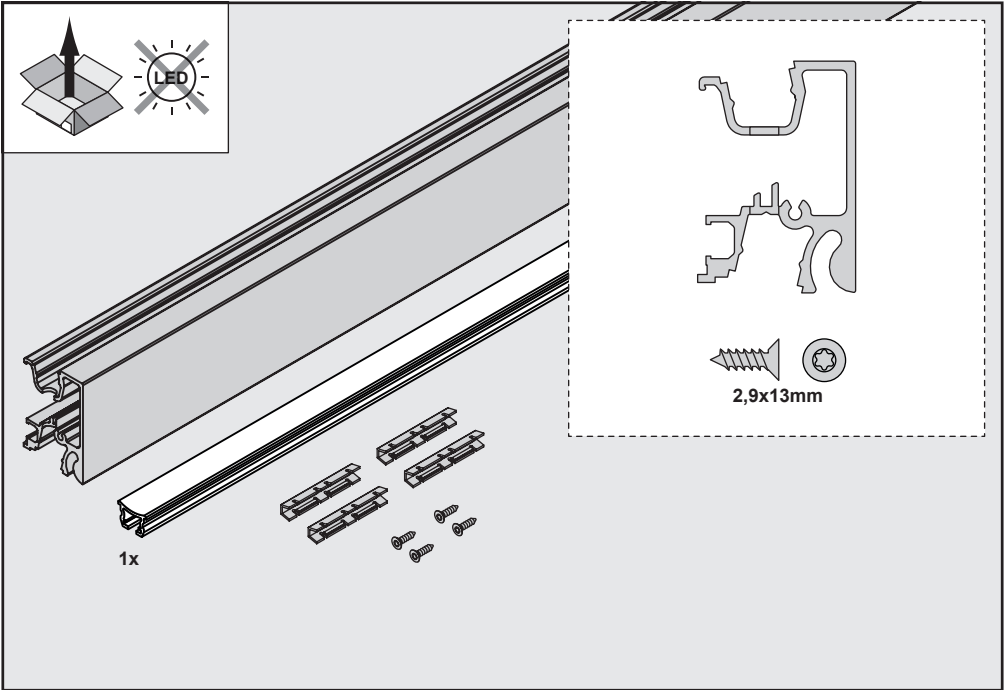




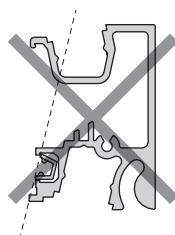
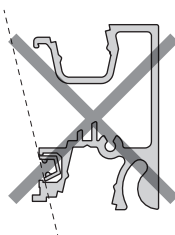
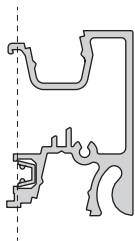
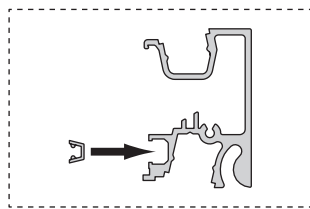
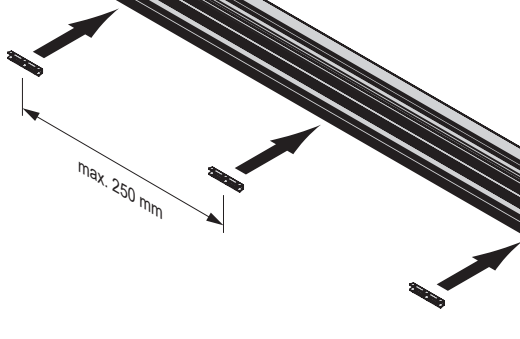




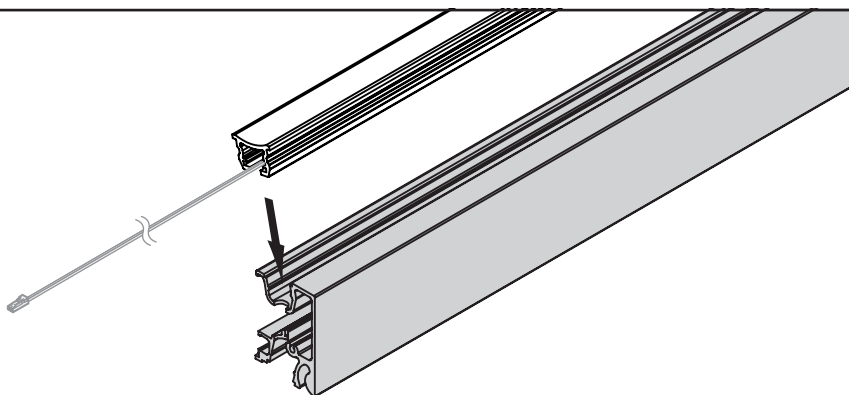


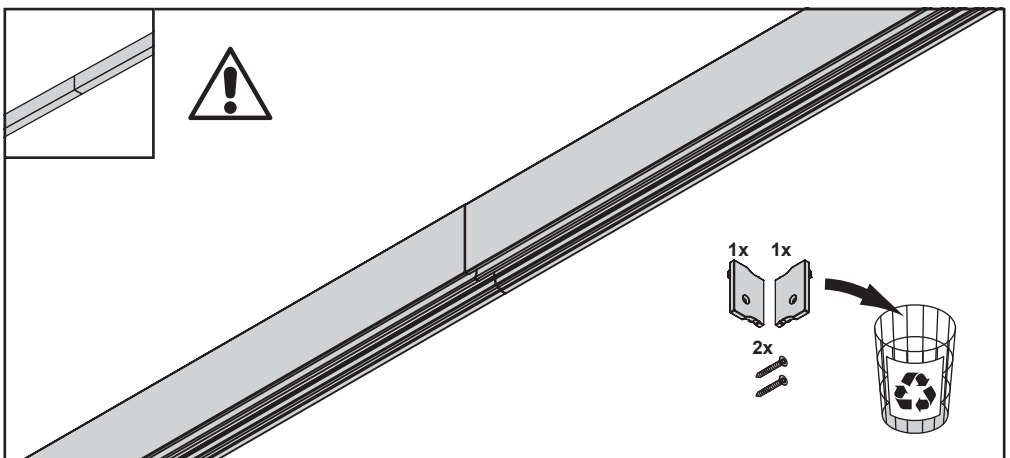
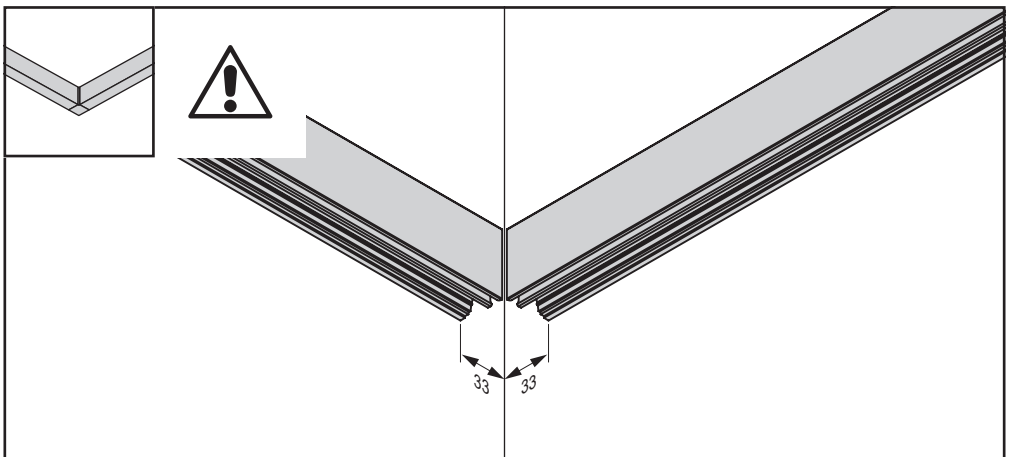
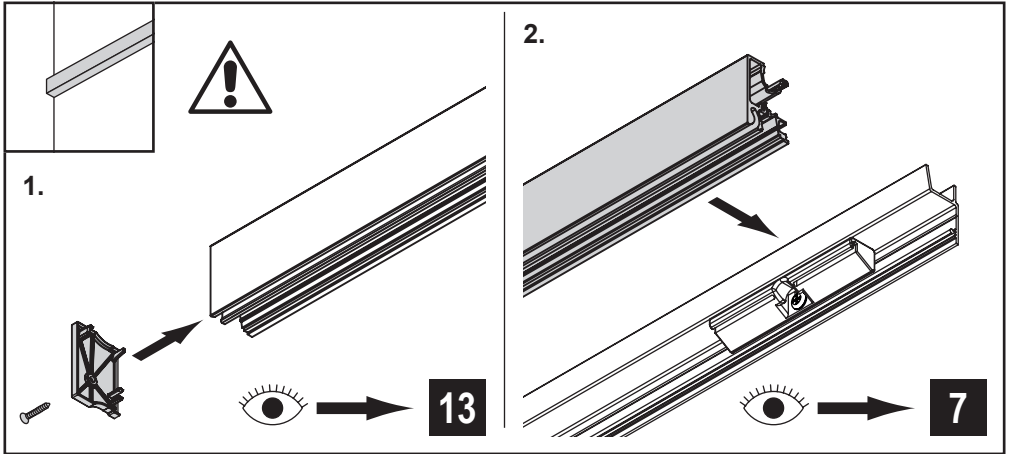


5

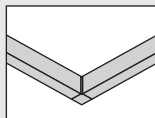
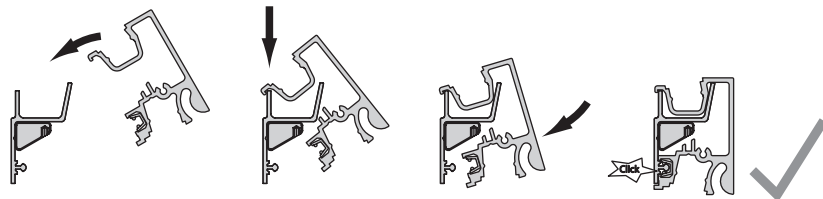
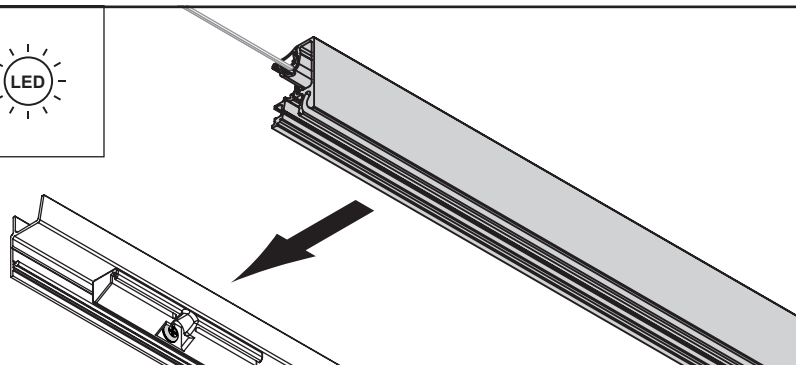


6

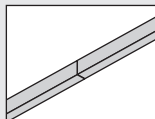




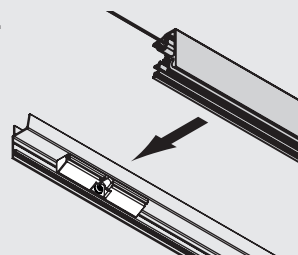
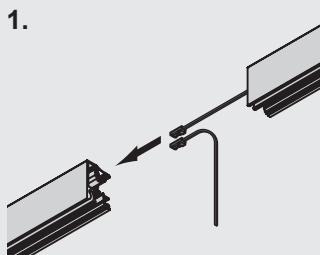
7



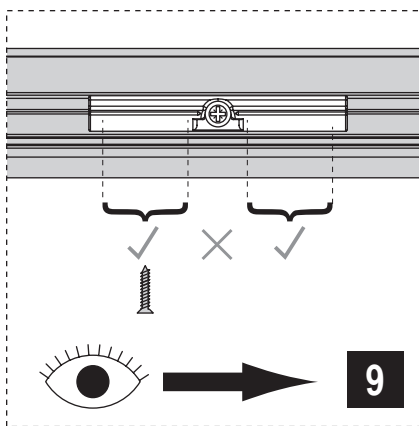
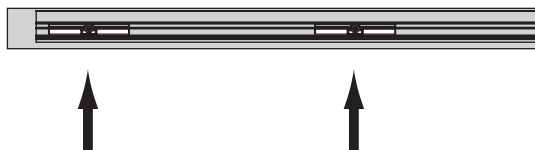
1.



2.

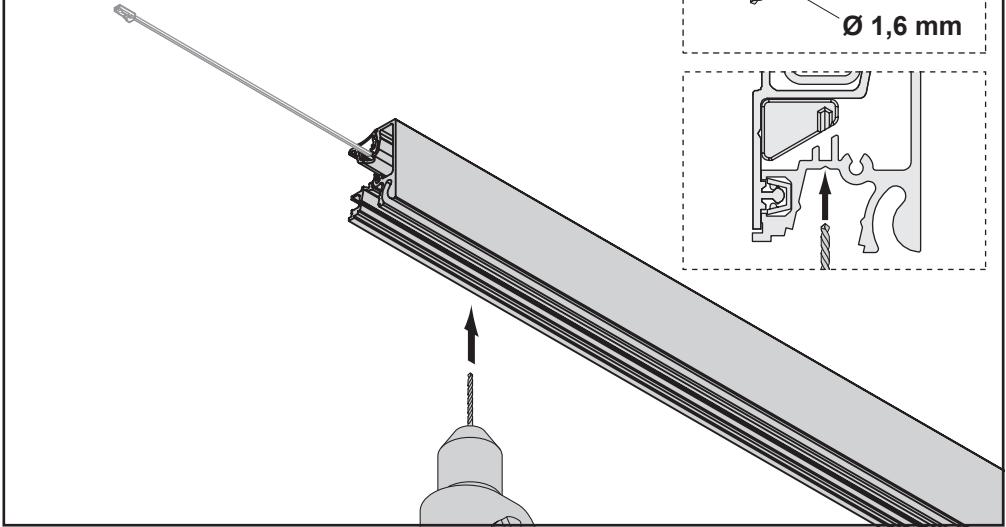
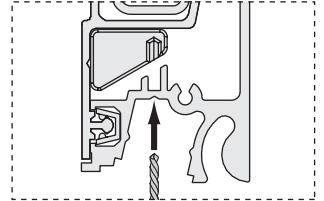
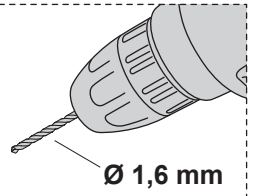


8

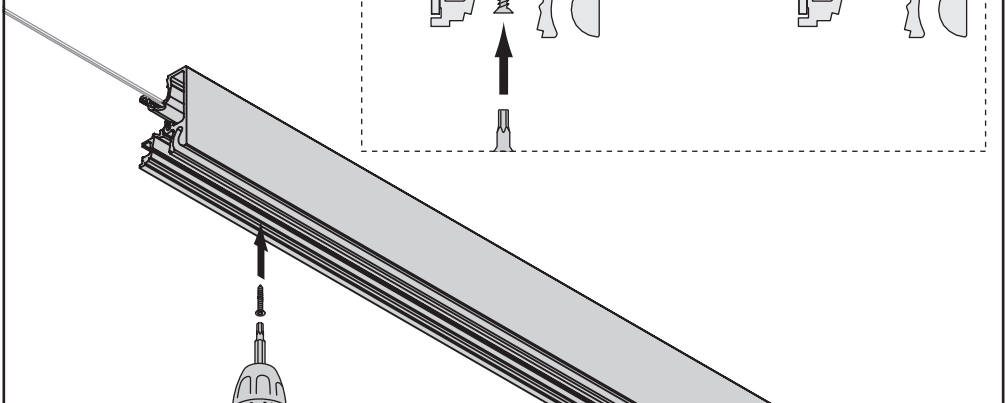
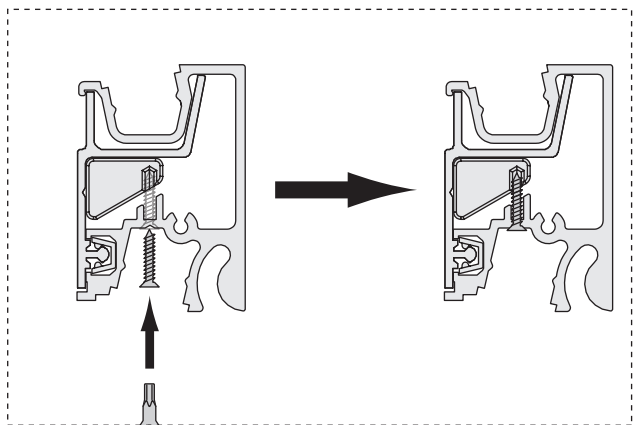
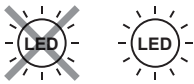


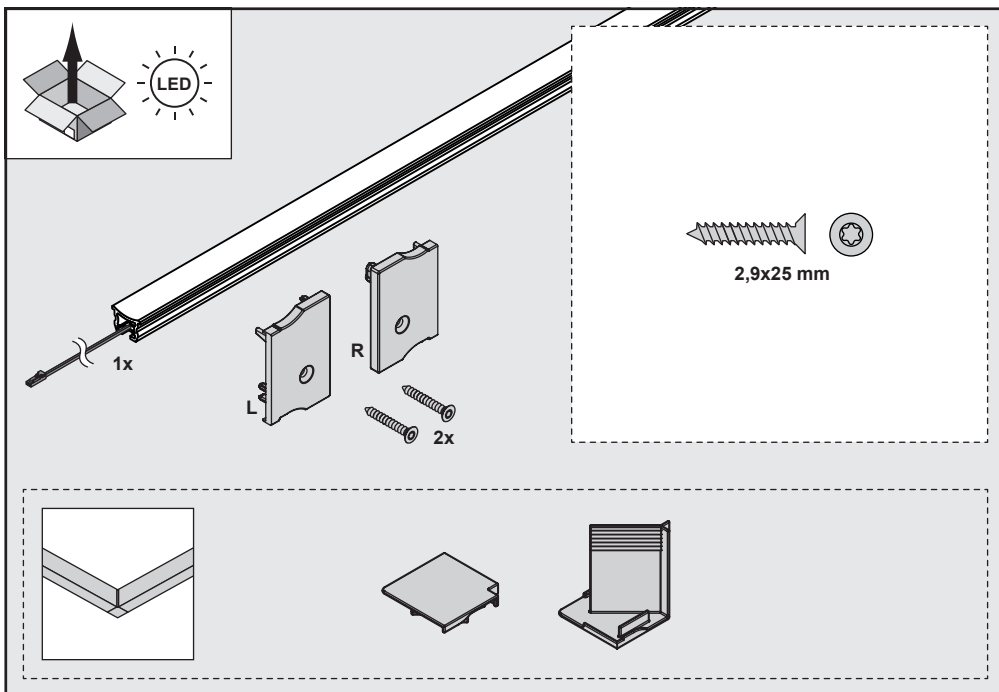
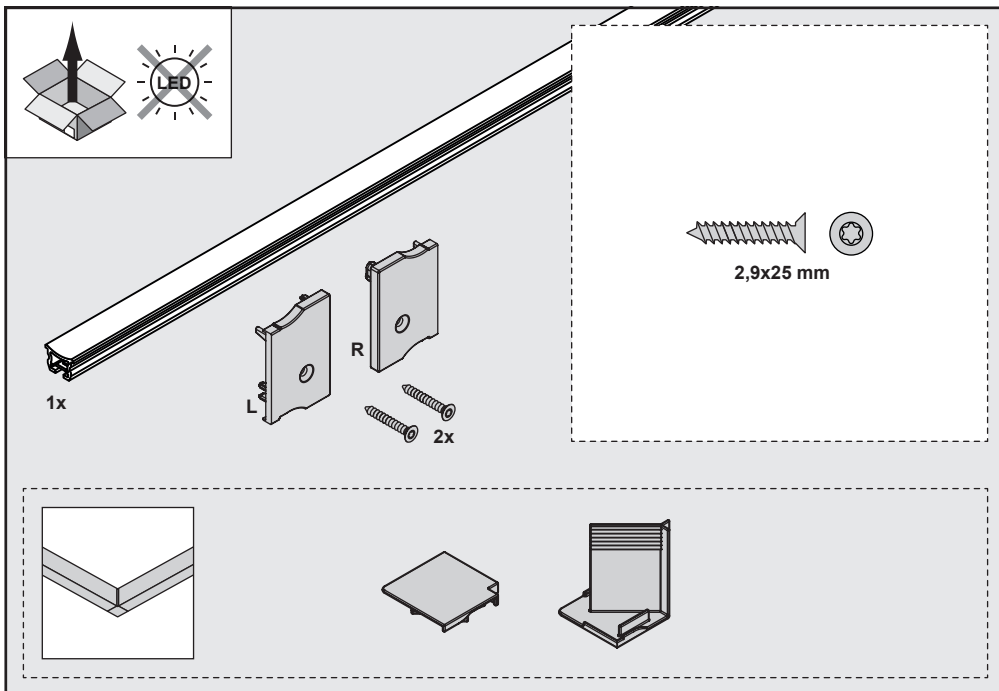
9

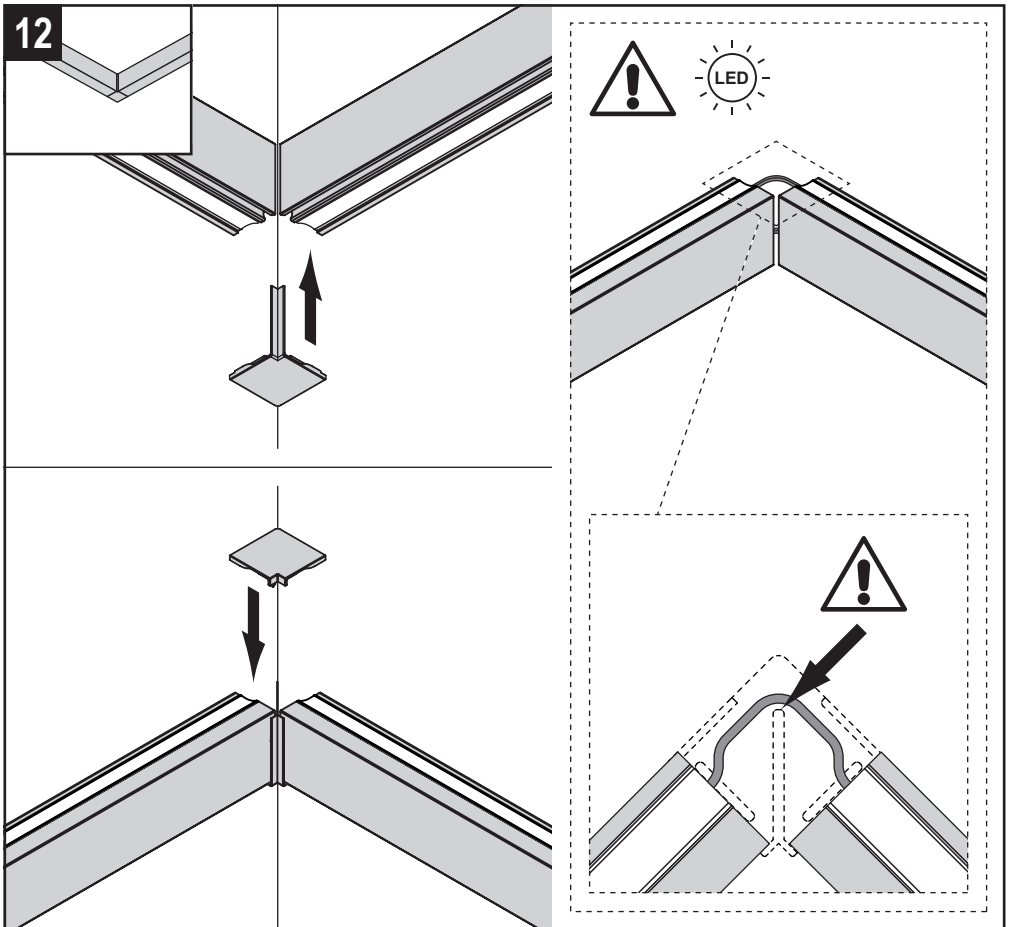
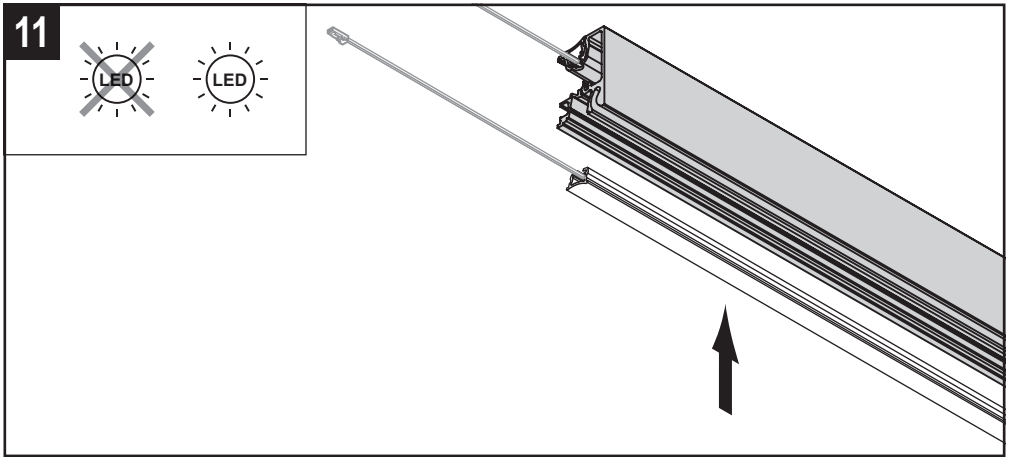
9

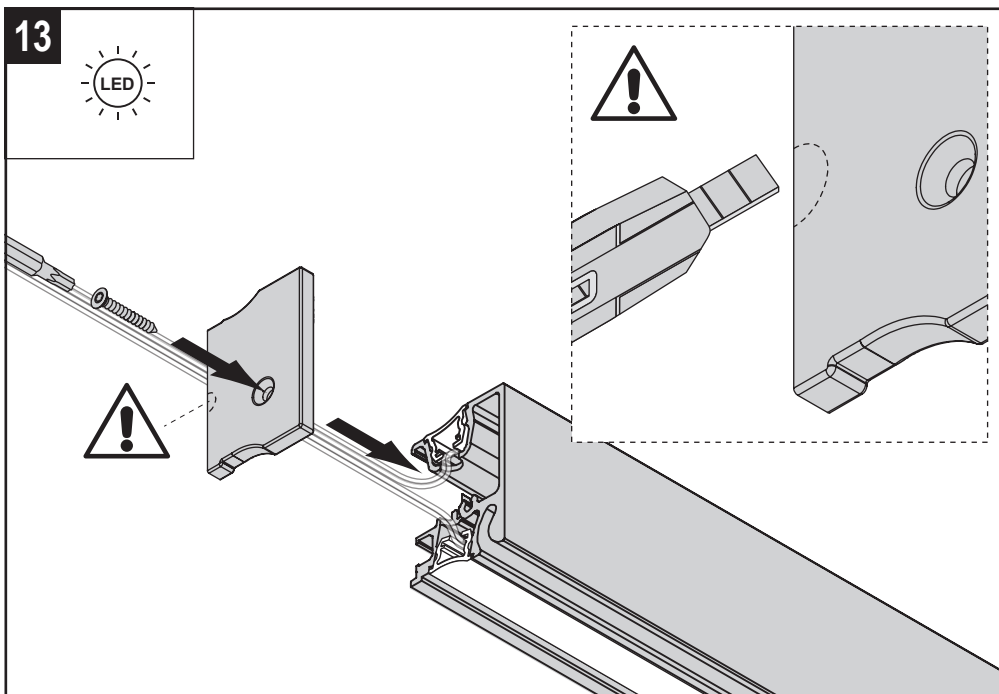
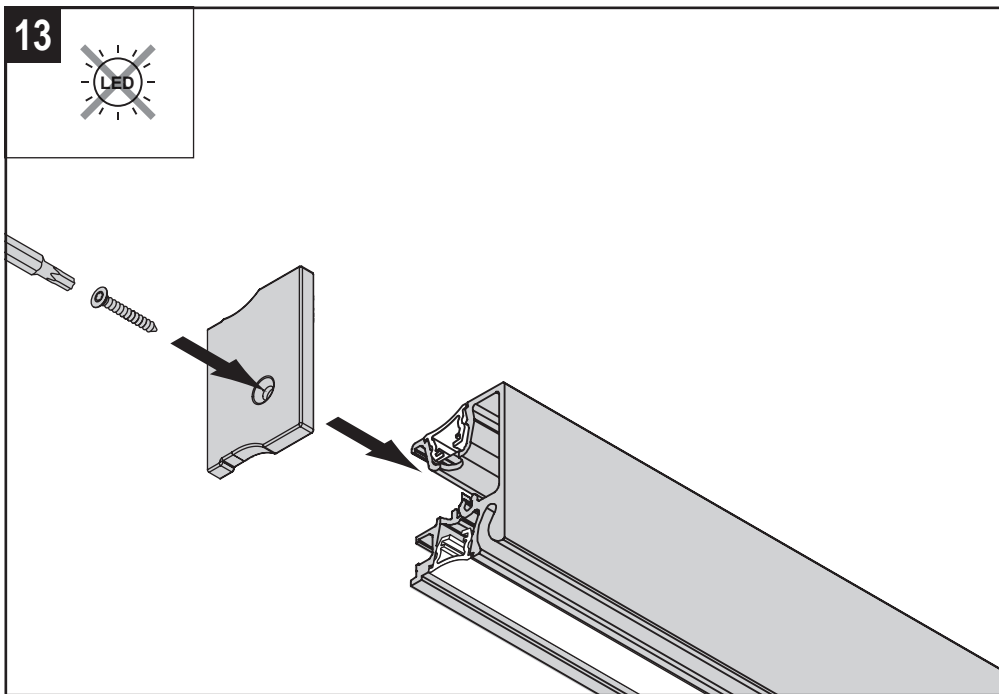


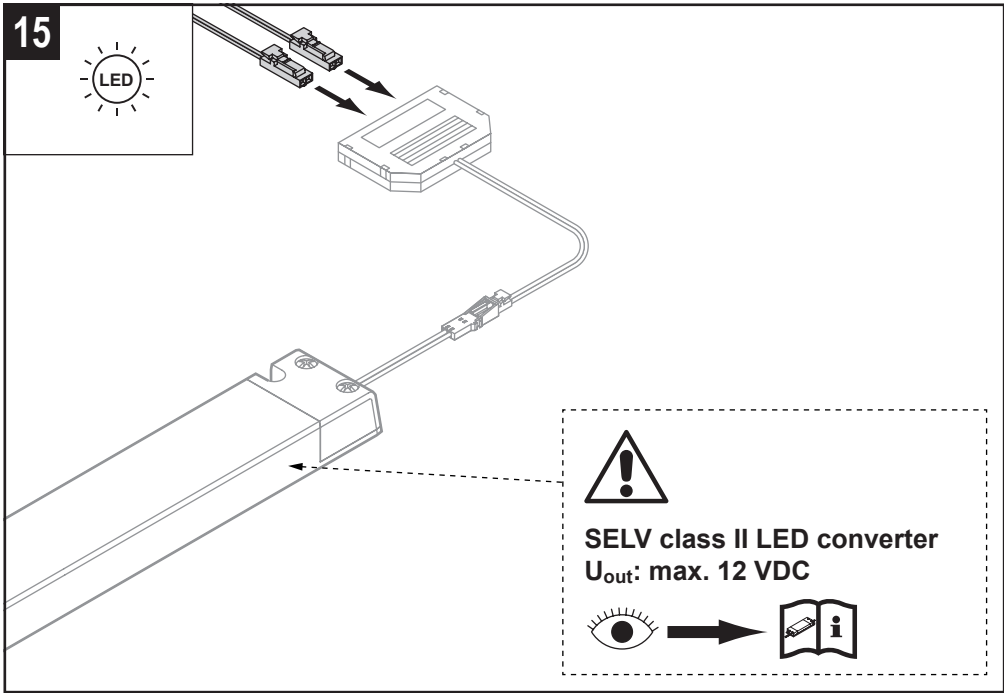
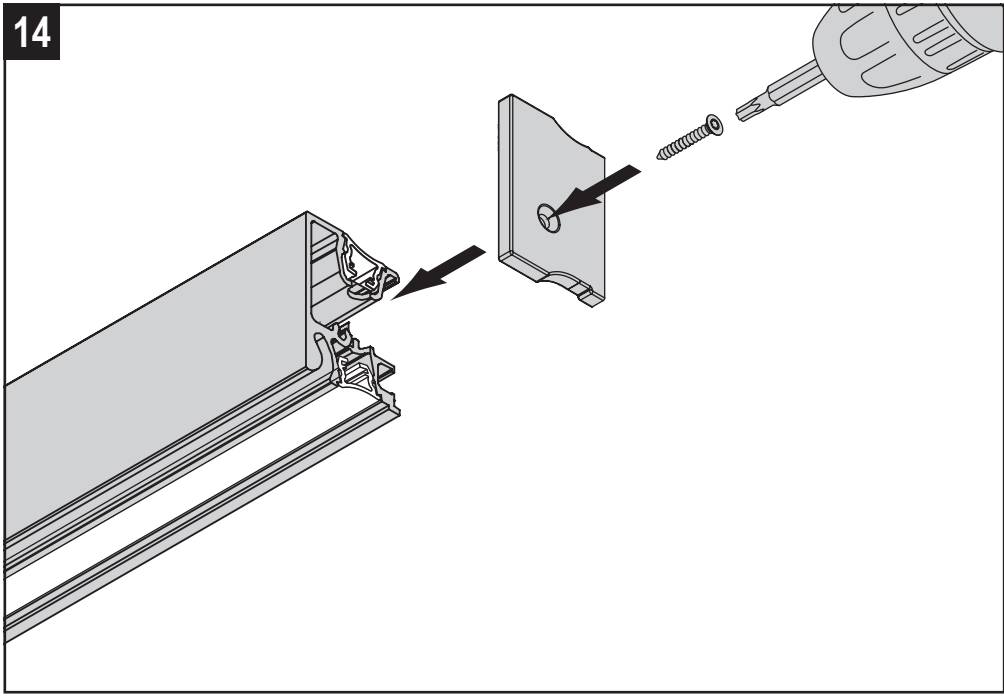
10

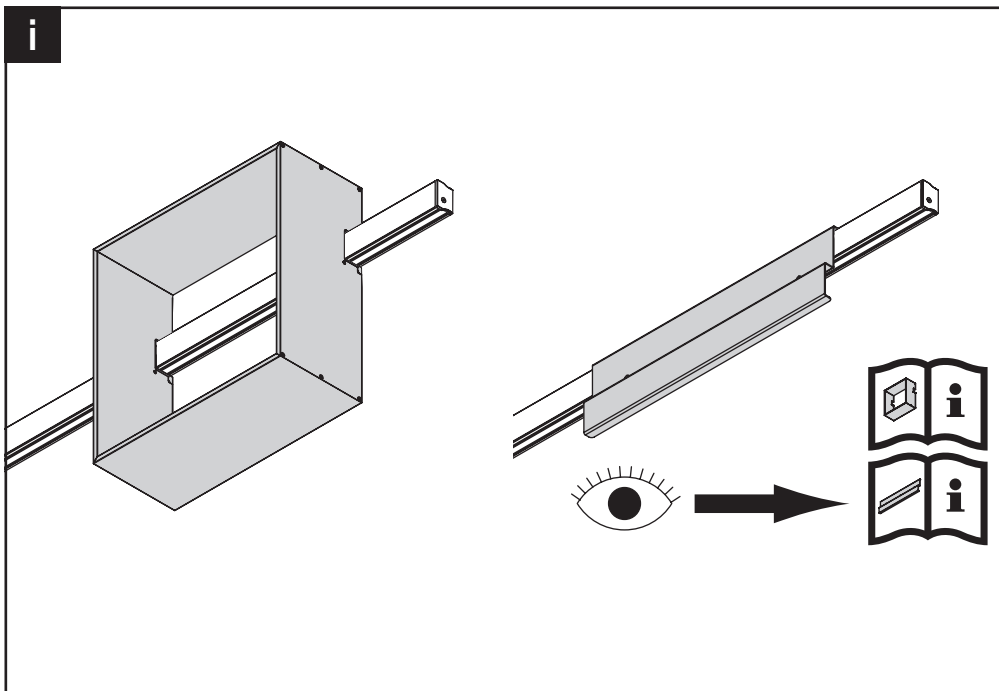
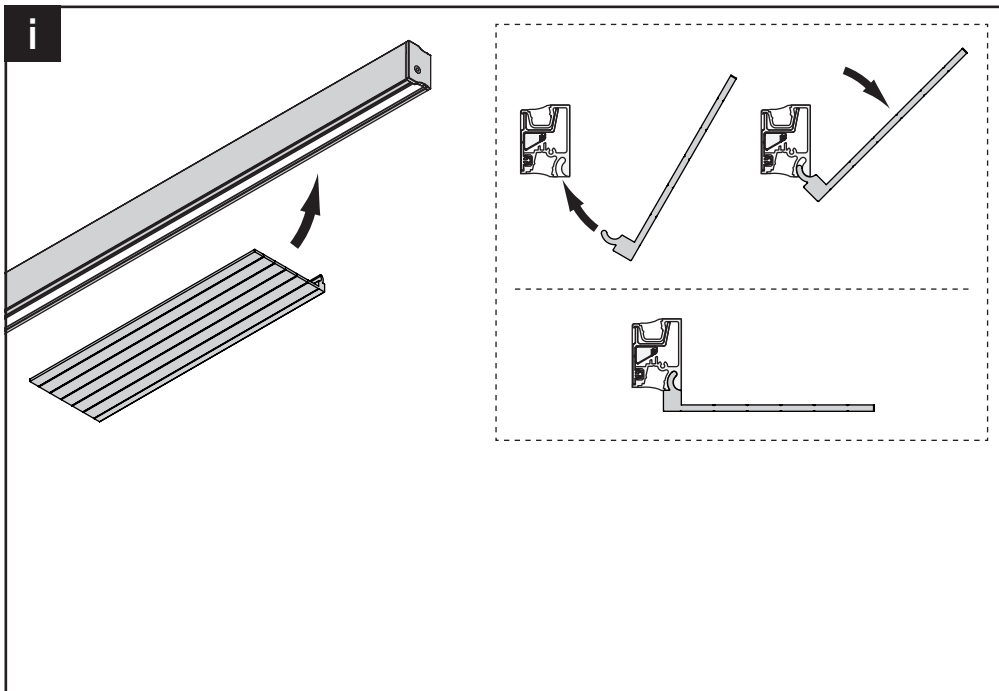












A1

