

## F-bion 125 pièce de dérivation 90°

Numéro de produit: 4033031

Configuration: blanc

### Options de configuration

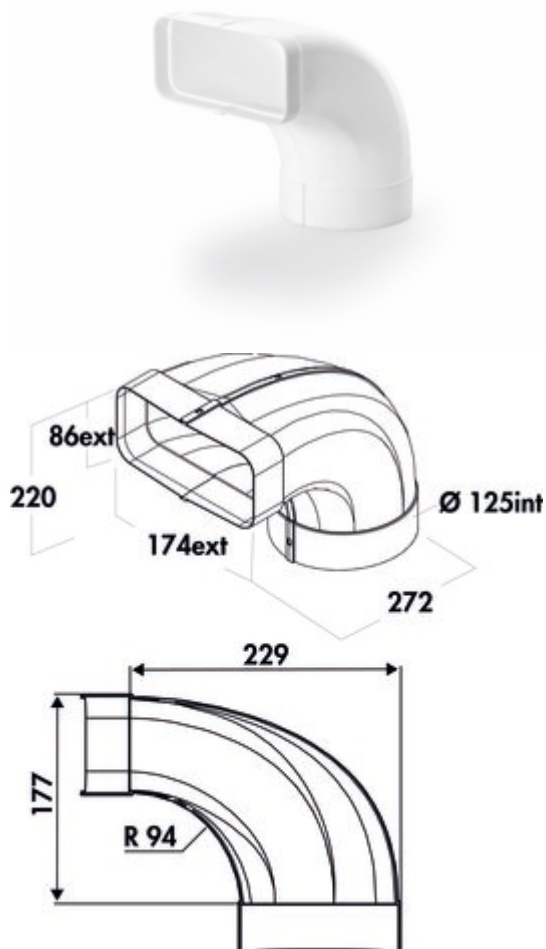
4033031 | blanc

- ✓ Élément de raccordement
- ✓ Système d'emboîtement pour un collage ultérieur

Solution au rendement énergétique efficace pour les hottes extrêmement performantes.

Pour le raccordement direct de hottes avec un manchon préformé d'un côté.

Pour le montage, tenir compte des besoins de place accrues en raison de la dimension des composants!



[plus d'infos...](#)

### Fiche technique

Type d'article	Élément de raccordement	Forme	angulaire
Largeur	272 mm	Diamètre extérieur	125 mm
Matériau	Polystyrène	Dimension du système	125
Montage/fixation	Système d'emboîtement pour un collage ultérieur	Forme de raccordement	angulaire rond
Remarque	Pour le montage, tenir compte des besoins de place accrues en raison de la dimension des composants	Système de ventilation	COMPAIR flow 125

