

Standard S1



Produktnummer: 1016056

Konfiguration: Edelstahl

Konfigurationsoptionen

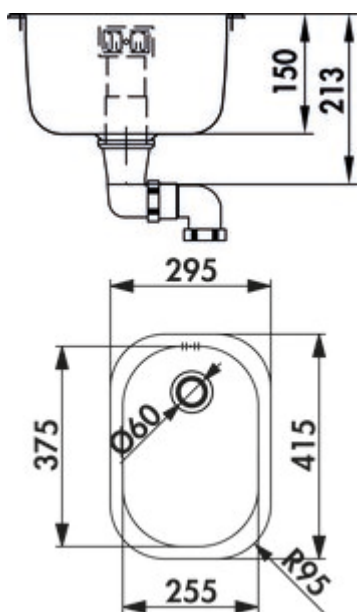
1016056 | Edelstahl

- ✓ Einbauspüle
- ✓ 1½" Ab- und Überlaufgarnitur
- ✓ Stopfenventil

Einbauspüle. Einzelbecken. 1½" Ab- und Überlaufgarnitur.

— geeignet für Arbeitsplattenstärken von 30 mm bis 40 mm

— Ausschnittmaß nach Schablone



[weitere Infos...](#)

Technische Daten

Artikeltyp	Spüle	Materialstärke Arbeitsplatte maximal	40 mm
Breite	295 mm	Materialstärke Arbeitsplatte minimal	30 mm
Material	Edelstahl	Armaturenbank	Nein
Einbauvariante	Einbauspüle	Anzahl Becken	1 Hauptbecken
Breite Hauptbecken	250 mm	Anzahl Überlaufstellen	1
Höhe Hauptbecken	150 mm	Ventilart	Stopfenventil
Tiefe Hauptbecken	370 mm	Überlauf	Überlauf im Hauptbecken
Ausschnittmaß	nach Schablone	Garnitur	1½" Ab- und Überlaufgarnitur
Spülenaußenradius (R)	100	Schrankbreite	300 mm

Ersatzteile

1016058 Ab- und Überlaufgarnitur, Zubehör, 1½", für Standard S1, S2 und S8

Empfehlungen

1111141	Edelstahl Systempflege, Reiniger,
1111142	Edelstahlreiniger Utral, Reiniger, 250 ml
1111143	Edelstahlpflegemittel Edelglanz, Reiniger, 250 ml

