



## PRIME flow P-MRBS 150 Mauerkasten-Rohbau-Set

Produktnummer: 4051029  
Konfiguration: weiß/hellgrau

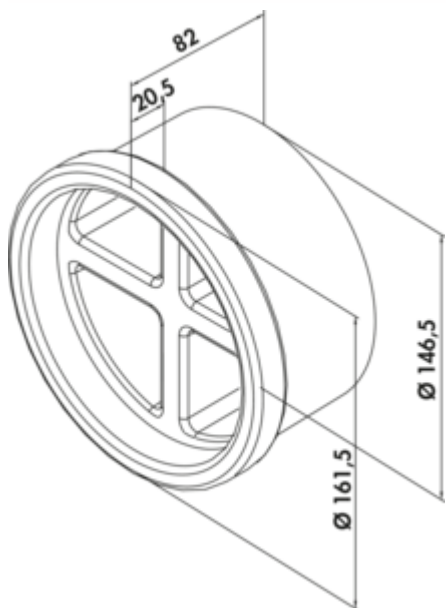
### Konfigurationsoptionen

4051029 | weiß/hellgrau

- ✓ Zubehör
- ✓ Wandmontage
- zur bauseitigen Montage und in Vorbereitung der Mauerkasteninstallation
- Anschluss von Rundrohr- und Rundrohrbögen

Set bestehend aus:

- 1 x P-RRO 150 Rundrohr, 500 mm
- 1 x Wandanschlusshülse
- 2 x Hartschaumstopfen



[weitere Infos...](#)

### Technische Daten

Artikeltyp	Zubehör	Form	rund
Marke	PRIME flow	Systemmaß	150
Breite	220 mm	Anschlussform	rund
Montage/Befestigung	Wandmontage	Lüftungssystem	COMPAIR PRIME flow®

Maßskizze (PDF)

