



## Kludi Steel 2

Numéro de produit: 5023125

Configuration: acier inox, haute pression

### Options de configuration

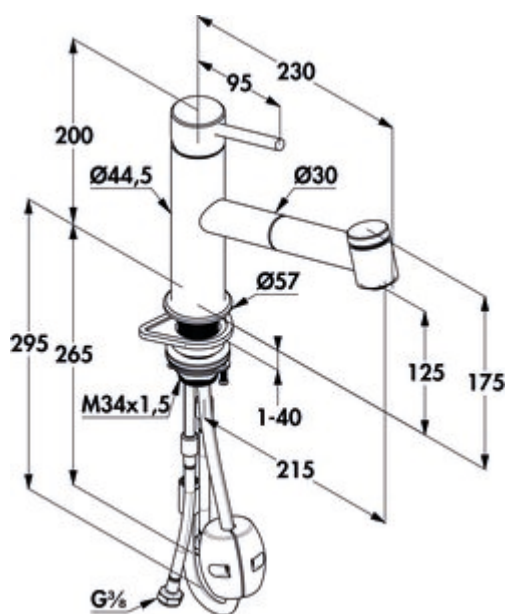
5023125 | acier inox, haute pression

- ✓ Robinetterie d'évier
- ✓ haute pression
- ✓ à tête pivotante/extractible

Mitigeur à bec unique. Avec douchette pivotante/extractible en acier inoxydable Mes-sio (jet/douchette commutable), régulateur de jet laminaire et cartouche céramique.

— plage de pivotement 110°

— forage Ø 35 mm



[plus d'infos...](#)

## Fiche technique

Type d'article	Robinetterie d'évier	Type de jet	Rayon laminaire
Marque	Kludi	Type de robinetterie	Mitigeur à bec unique
Nombre de poignées	1	Pression de service	haute pression
Hauteur de montage totale	215 mm	Largeur	52 mm
Portée	215 mm	Surface/revêtement	brossé
Sortie	à tête pivotante/extractible	Nombre de trous de robinetterie	1
Hauteur d'écoulement	125 mm	Jet/douchette réversible	Oui
Mode d'emploi	Levier	Douchette à ressort	Non
Diamètre de perçage	35 mm	Régulateur de jet anticalcaire	Oui
Griffposition	en haut	Angle d'inclinaison du régulateur de jet	15 °
Longueur du levier	95 mm	Type de douchette	Douchette intégrée
Cartouche avec disques d'étanchéité en céramique	Oui	Épaisseur du plan de travail	40 mm
Plage de pivotement de la sortie	110°	Débit à 3 bar (froid)	8 l/min

## Accessoires

5031005	Filtre à saleté Ecco 1, 3/8", chrome
---------	--------------------------------------

