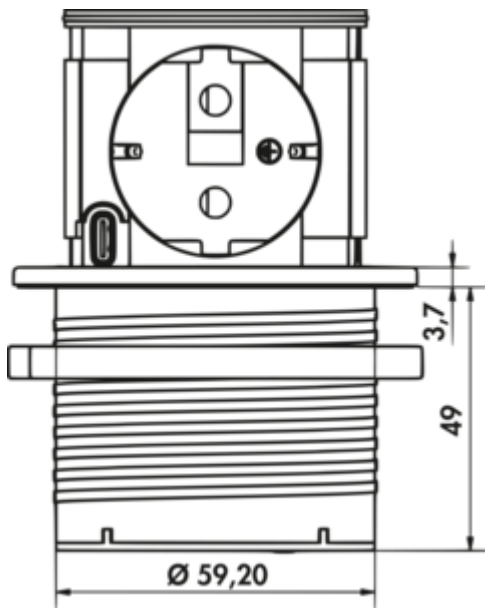


Piccolino UNO

Produktnummer: 7053229

Konfiguration: Blende kupferfarbig



Konfigurationsoptionen

- 7053225 | Blende Edelstahl
- 7053226 | Blende schwarz matt
- 7053227 | Blende weiß matt
- 7053228 | Blende gunmetal
- 7053229 | Blende kupferfarbig

✓ Versenkbares Steckdosenelement

✓ 1 x Schukosteckdose

✓ Öffnungsmechanismus: Push-to-Open

Steckdosenelement. Versenkbar. Mit 1 Schukosteckdose, 1x USB Charger Typ C, 30 Watt. Für den Einbau in Arbeitsplatten.

- Material Kunststoff, schwarz
- 1 x USB Charger Typ C, 5 VDC, IA/I out: 1100 mA
- 2000 mm Netzanschlussleitung mit Schukostecker
- Bohr-Ø ca. 60 mm
- für Plattenstärke ab 16 mm, Fixierung über Schraubring
- Kabelauslass unten



weitere Infos...

Technische Daten

Artikeltyp	Steckdosenelement	Farbe Blende	kupferfarbig
Höhe	47,50 mm	Farbe Steckdose	schwarz
Breite	67,80 mm	Höhe ausgefahren	48,5 mm
Bohrdurchmesser	60 mm	Kabelauslass	Kabelauslass unten
Material	Kunststoff	Ausführung Steckdosen	1 x Schukosteckdose
Montage/Befestigung	Einbaumontage in die Arbeitsplatte	flächenbündig einbaubar	Ja
Hinweis	kann nachgerüstet werden	Anzahl USB-Ports	1
Arbeitsplattenstärke	ab 16 mm	USB-Typ	USB-C
Netzspannung	230 V/16 A	Art des Steckdosenelements	Vsenkbares Steckdosenelement
Zertifizierung	CE	Nennstrom	16 A
Schutzart	IP44	Anzahl Steckdosen (gesamt)	1
Einbautiefe	48 mm	Öffnungsmechanismus	Push-to-Open
Netzstecker lose beigelegt	Ja	Ausführung USB	1 x USB Charger Typ A, 5 VDC, IA/I out: 1000 mA
Länge der Zuleitung (primär)	2.000 mm		

Zubehör

7052166 Lochsäge, Ø 60 mm, für VersaDot Lite

Empfehlungen

7052166 Lochsäge, Ø 60 mm, für VersaDot Lite