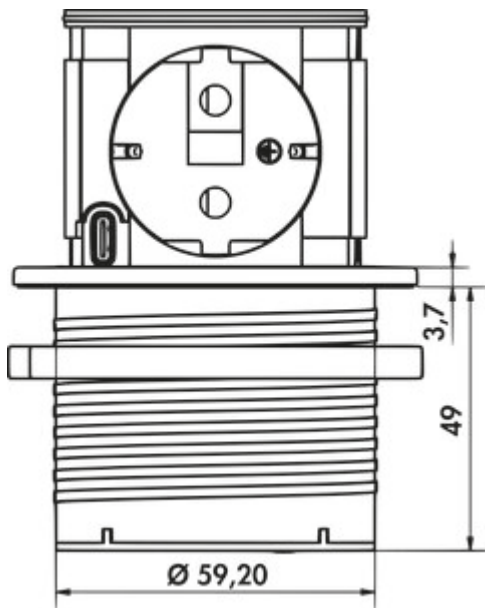


Piccolino UNO

Produktnummer: 7053229

Konfiguration: Blende kupferfarbig



Konfigurationsoptionen

- 7053225 | Blende Edelstahl
- 7053226 | Blende schwarz matt
- 7053227 | Blende weiß matt
- 7053228 | Blende gunmetal
- 7053229 | Blende kupferfarbig

✓ Versenkbares Steckdosenelement

✓ 1 x Schukosteckdose

✓ Öffnungsmechanismus: Push-to-Open

Steckdosenelement. Versenkbar. Mit 1 Schukosteckdose, 1x USB Charger Typ C, 30 Watt. Für den Einbau in Arbeitsplatten.

- Material Kunststoff, schwarz
- 1 x USB Charger Typ C, 5 VDC, I_{A/I} out: 1100 mA
- 2000 mm Netzanschlussleitung mit Schukostecker
- Bohr-Ø ca. 60 mm
- für Plattenstärke ab 16 mm, Fixierung über Schraubring
- Kabelauslass unten


[weitere Infos...](#)

Technische Daten

Artikeltyp	Steckdosenelement	Farbe Blende	kupferfarbig
Bohrdurchmesser	60 mm	Farbe Steckdose	schwarz
Breite	67,80 mm	Höhe ausgefahren	48,5 mm
Material	Kunststoff	Kabelauslass	Kabelauslass unten
Montage/Befestigung	Einbaumontage in die Arbeitsplatte	Ausführung Steckdosen	1 x Schukosteckdose
Hinweis	kann nachgerüstet werden	flächenbündig einbaubar	Ja
Arbeitsplattenstärke	ab 16 mm	Anzahl USB-Ports	1
Netzspannung	230 V/16 A	USB-Typ	USB-C
Zertifizierung	CE	Art des Steckdosenelements	Vsenkbares Steckdosenelement
Schutzart	IP44	Nennstrom	16 A
Einbautiefe	48 mm	Anzahl Steckdosen (gesamt)	1
Netzstecker lose beigelegt	Ja	Öffnungsmechanismus	Push-to-Open
Länge der Zuleitung (primär)	2.000 mm	Ausführung USB	1 x USB Charger Typ A, 5 VDC, I _{A/I} out: 1000 mA

Zubehör

7052166 Lochsäge, Ø 60 mm, für VersaDot Lite

Empfehlungen

7052166 Lochsäge, Ø 60 mm, für VersaDot Lite