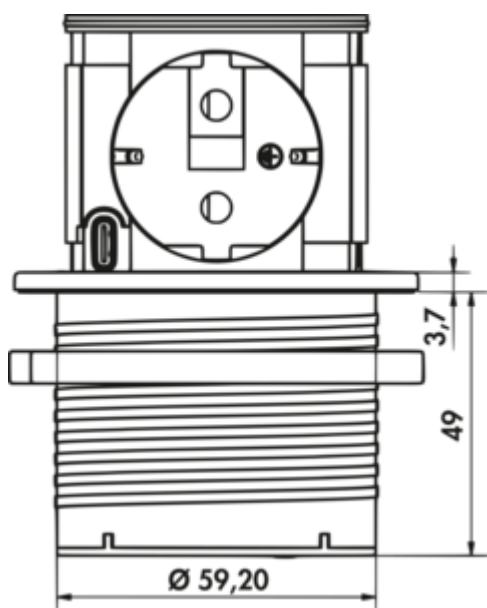


Piccolino UNO

Productnummer: 7053225

Configuratie: paneel roestvrij staal



Configuratie-opties

7053225 | paneel roestvrij staal

7053226 | paneel zwart mat

7053227 | paneel wit mat

7053228 | paneel gunmetal

7053229 | paneel koperkleurig

✓ Verzinkbare stopcontactelement

✓ 1 x veiligheidscontactdoos

✓ USB-C 22 W

Contactdooselement. Verzinkbaar. Met 1 veiligheidsstopcontact, 1 USB Type-C-lader, 22 watt. Voor inbouw in werkbladen.

— materiaal kunststof, zwart

— 1 x USB charger type C, 5 VDC, IAI out: 1100 mA

— 2000 mm netsnoer met veiligheidsstekker

— boor Ø ca. 60 mm

— voor blad dikten vanaf 16 mm, fixering via schroefring

— kabeluitlaat onderaan


[meer info...](#)

Technische gegevens

Type artikel	Contactdooselement	Kleur bezel	Roestvrij staal
Hoogte	47,50 mm	Kleur stopcontact	zwart
Boordiameter	60 mm	Hoogte verlengd	48,5 mm
Breed	67,80 mm	Kabeluitgang	kabeluitlaat onderaan
Materiaal	kunststof	Versie stopcontacten	1 x veiligheidscontactdoos
Monteren/bevestigen	installatie in het werkblad	Aantal USB-poorten	1
Opmerking	kan toegerust worden	USB-type	USB-C
Werkbladdikte	vanaf 16 mm	Type contactdooselement	Verzinkbare stopcontactelement
Netspanning	230 V/16 A	Nominale stroom	16 A
Certificering	CE	Aantal aansluitingen (totaal)	1
Beschermingsklasse	IP44	Openingsmechanisme	Push-to-open
Installatie diepte	48 mm	USB-versie	1 x USB charger type A, 5 VDC, IAI out: 1000 mA
Netstekker losjes ingesloten	Ja	Slim opladen	Ja
Lengte van de toevoerleiding (primair)	2.000 mm		

Aanbevelingen

7052166

Gatenzaag, Ø 60 mm, voor VersaDot Lite