

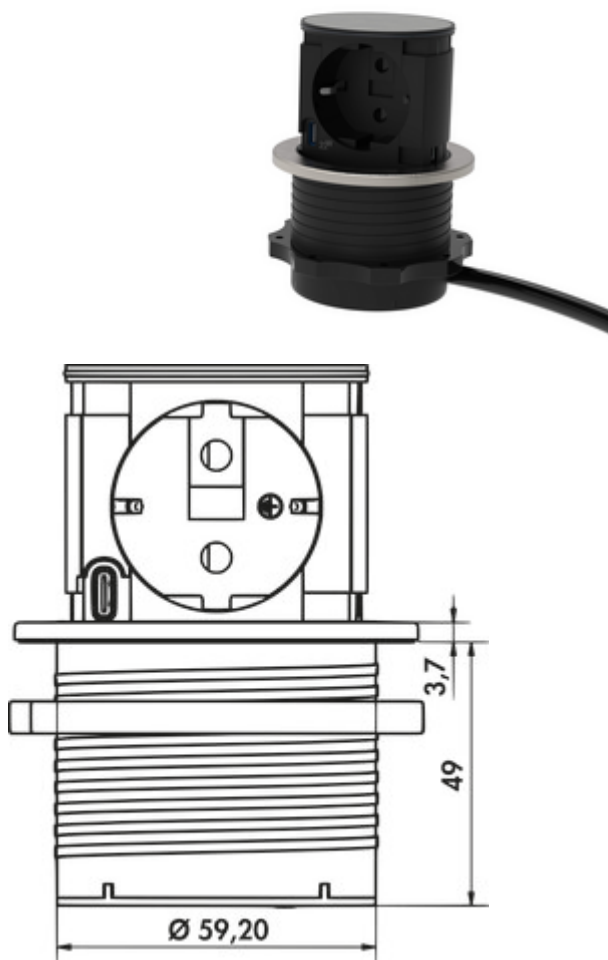
## Piccolino UNO

Productnummer: 7053225

Configuratie: paneel roestvrij staal

### Configuratie-opties

- ✓ Verzinkbare stopcontactelement
  - ✓ 1 x veiligheidscontactdoos
  - ✓ Lengte van de toevoerleiding (primair): 2.000 mm
- Contactdooselement. Verzinkbaar. Met 1 veiligheidsstopcontact, 1 USB Type-C-lader, 30 watt. Voor inbouw in werkbladen.
- materiaal kunststof, zwart
  - 1 x USB charger type C, 5 VDC, IA/I out: 1100 mA
  - 2000 mm netsnoer met veiligheidsstekker
  - boor Ø ca. 60 mm
  - voor bladdikten vanaf 16 mm, fixering via schroefring
  - kabeluitlaat onderaan


[meer info...](#)

### Technische gegevens

Type artikel	Contactdooselement	Kleur bezel	Roestvrij staal
Boordiameter	60 mm	Kleur stopcontact	zwart
Garantie	2 jaar Naber-garantie (behalve op slijtageonderdelen), de algemene garantievoorwaarden van Naber GmbH zijn van toepassing.	Hoogte verlengd	48,5 mm
Breed	67,80 mm	Kabeluitgang	kabeluitlaat onderaan
Materiaal	kunststof	Versie stopcontacten	1 x veiligheidscontactdoos
Monteren/bevestigen	installatie in het werkblad	Inbouwbaar	Ja
Opmerking	kan toegerust worden	Aantal USB-poorten	1
Werkbladdikte	vanaf 16 mm	USB-type	USB-C
Netspanning	230 V/16 A	Type contactdooselement	Verzinkbare stopcontactelement
Certificering	CE	Nominale stroom	16 A
Beschermingsklasse	IP44	Aantal aansluitingen (totaal)	1
Installatie diepte	48 mm	Openingsmechanisme	Push-to-open
Netstekker losjes ingesloten	Ja	USB-versie	1 x USB charger type A, 5 VDC, IA/I out: 1000 mA
Lengte van de toevoerleiding (primair)	2.000 mm		

### Accessoires

7052166	Gatenzaag, Ø 60 mm, voor VersaDot Lite
---------	--

### Aanbevelingen

7052166	Gatenzaag, Ø 60 mm, voor VersaDot Lite
---------	--