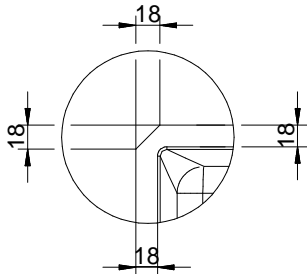
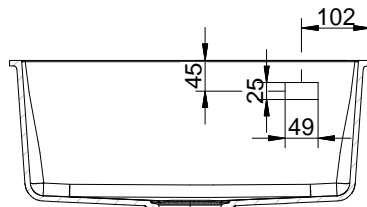


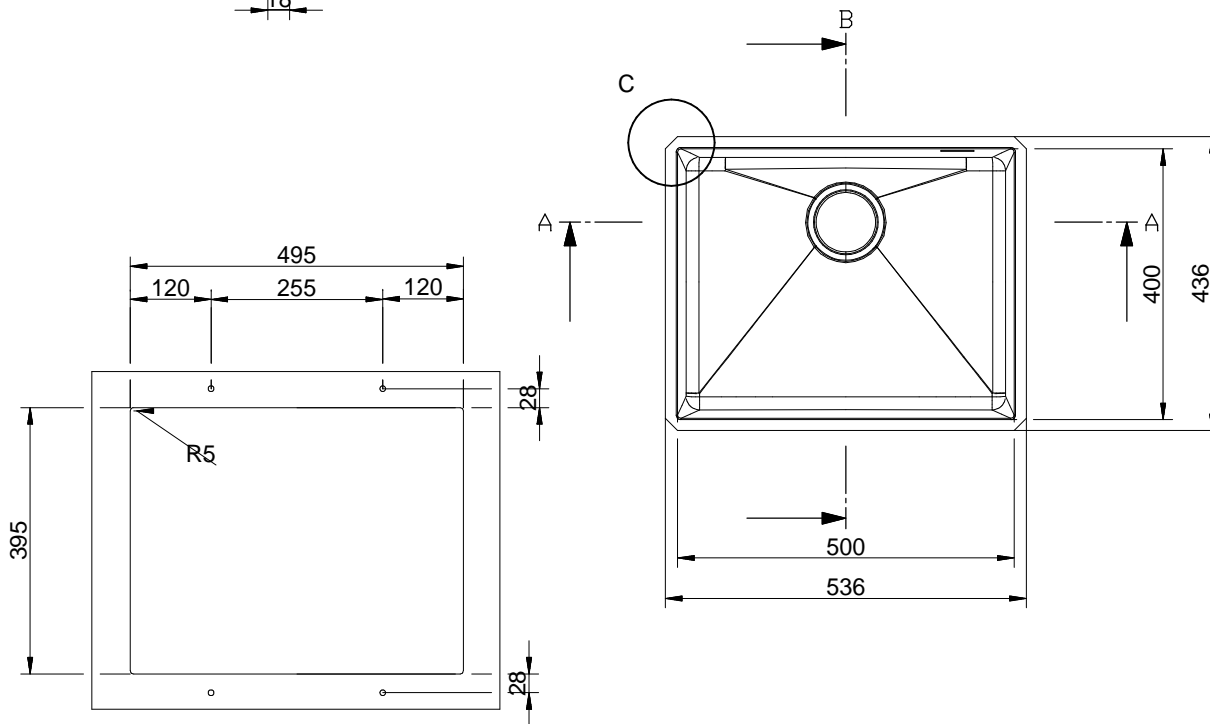
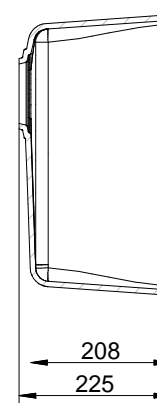
Detailansicht C
Maßstab 2:1



Schnittansicht A-A
Maßstab 1:7



Schnittansicht B-B
Maßstab 1:7



Unterbaubohrungen
Bohrungen für Unterbau: 495x395 mm, Radius R5 mm
4 Bohrungen
ø13 mm, Tiefe 15 mm
Für ein Unterschrank mit 600 mm Breite

Kundenzeichnung	Maße in mm Dimensions in millimeters	Weitergabe und Vervielfältigung, sowie Verwertung und Mittelung dieser Zeichnung ist nicht gestattet, soweit nicht ausdrücklich erlaubt. Alle Rechte vorbehalten!		Maßstab Scale	Menge Quantity
		Datum Date	Name Name	1:7	1
-	-	Bearb. Drawn	05.08.25	Rohstoff/Raw material	
		Gepr. Checked	RS	Granit	
		Naber GmbH Eschebeier, 24 48529 Nordhorn 0049-(0)5921-704-0		Benennung/Designation	
				Einbauspüle	
				Fiola 540	
				Sachnummer/Part-No.	
Ausg. Issue	Anderung Modification	Datum Date	Name Name	1106200 - 1106203	