

Corno Piu PFU3

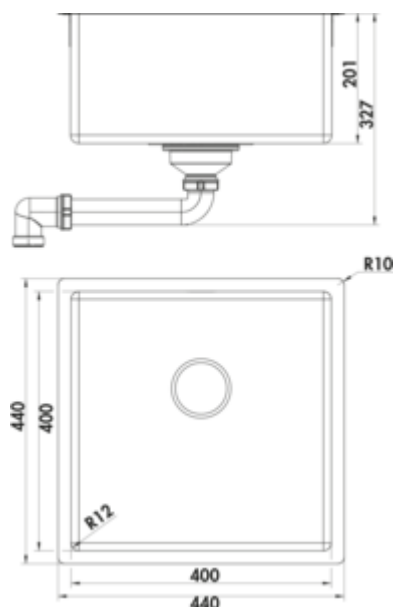
Numéro de produit: 1013123

Configuration: acier inox

Options de configuration

1013123 | acier inox

1041134 | lot (bac et robinetterie Mio 3)



- ✓ Evier encastrable
- ✓ Evier à bord affleurant
- ✓ Bac à encastrer par le bas

Evier encastrable/à encastrer par le bas. Bac individuel. Robinetterie de vidage et de trop-plein 3½" pour l'évier et soupape à tamis affleurant le sol. En cas d'utilisation des pinces de fixation jointes, la largeur d'encastrement nécessaire s'élève à env. resp. 30 mm par côté pour l'évier encastrable par le bas.

Bord plat: également adapté pour le montage affleurant

— adapté pour plans de travail d'une épaisseur de 10–40 mm (évier encastrable) et 20 mm (évier à encastrer par le bas)

— dimension de découpe env. 430 x 430 mm (évier encastrable)

— dimension de découpe env. 400 x 400 mm (évier à encastrer par le bas)


[plus d'infos...](#)

Fiche technique

Type d'article	Evier
Hauteur	327 mm
Largeur	440 mm
Matériau	acier inox
Ventilart	3 1/2" Vanne à panier à ras du sol
Débordement	Trop-plein dans le bassin principal

Remarque	en cas d'utilisation des pinces de fixation jointes, la largeur d'encastrement nécessaire s'élève à env. resp. 30 cm par côté pour l'évier encastrable par le bas
Excentrique	Soupape d'écoulement et de trop-plein
Épaisseur du plan de travail	Les éviers sont adaptés pour plans de travail d'une épaisseur de 10–40 mm (évier encastrable) et à partir de 20 mm (évier à encastrer par le bas)
Largeur de l'armoire	500 mm
Dimension de découpe	env. 430 x 430 mm (évier encastrable avec bac individuel) env. 400 x 400 mm (évier à encastrer par le bas)

Pièces détachées

1010048	Soupape d'écoulement et de trop-plein, Accessoire, 3½", pour Corno Piu PFU 1–5
---------	--

Recommandations

5011308	Mio 3, Robinetterie d'évier, chrome, haute pression
1111141	Système d'entretien pour acier inox, Nettoyant,
1111142	Nettoyant acier inox Utral, Nettoyant, 250 ml
1111143	Produit d'entretien acier inox Edelglanz, Nettoyant, 250 ml

Dimensions de montage (PDF)

