

Prova 90° élément de connexion en angle

Numéro de produit: 7061208

Configuration: couleur acier inox

Options de configuration

7061208 | couleur acier inox

7061220 | noir mat

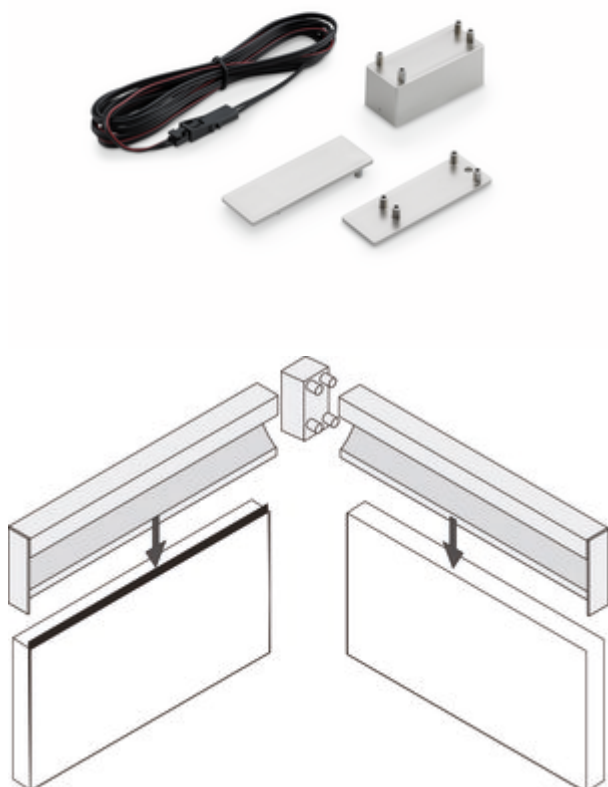
✓ angulaire

Élément en angle à 90°.

— cache d'extrémité à droite

— cache d'extrémité à gauche

— conduite de raccordement secondaire pour LED 1800 mm



[plus d'infos...](#)

Fiche technique

Type d'article

Conduite/Élément de raccordement

Forme

angulaire