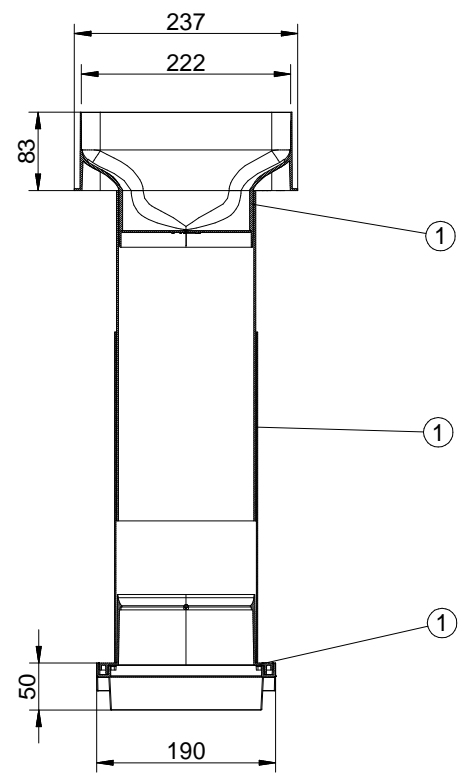
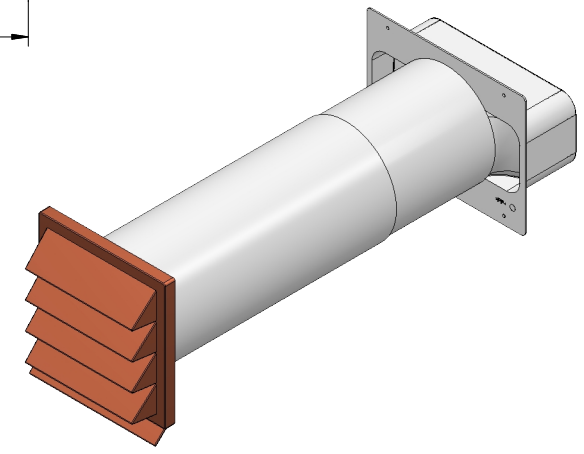


A-A



B-B



Pos.	Ansicht	Anz.	Benennung	Artikel Nr.	Werkstoff
1		1	Rundrohrset 148_152 350 mm	4040039	PVC
2		1	K-Jal 150 Außenalouisie ohne RSK	4043056	PS
3		1	Maueranschlussstutzen rund eckig mit RSK	4043058	PP
Kundenzeichnung		Maße in mm Dimensions in millimeters		Weitergabe und Vervielfältigung, sowie Verwertung und Mittelung dieser Zeichnung ist nicht gestattet, soweit nicht ausdrücklich erlaubt. Alle Rechte vorbehalten!	
		Datum Date		Maßstab Scale	
		Name Name		Menge Quantity	
		Benennung/Designation		Rohstoff/Raw material	
		Compair Flow 150		-	
		K-Klima R flow 150 Mauerk. ziegelrot			
		Sachnummer/Part-No.			
		4044052			
Ausg. Issue	Anderung Modification	Datum Date	Name Name		



Naber GmbH  
Einschleierstr. 24  
48529 Nordhorn  
0049-(0)5921-704-0