

Asta LED changement de couleurs

Numéro de produit: 7065058

Configuration: L 900 mm, 13,9 W, noir mat

Options de configuration

7065055 | L 900 mm, 13,9 W, coul. acier inox

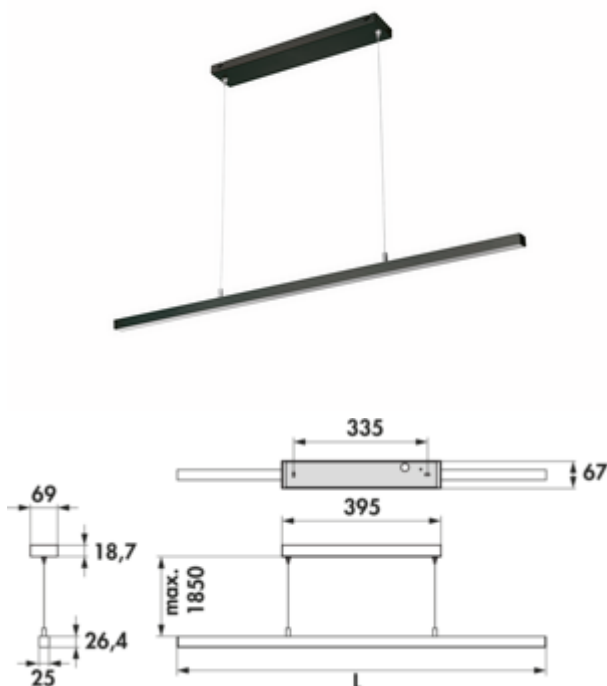
7065056 | L 1200 mm, 18,6 W, coul. acier inox

7065057 | L 1500 mm, 23,2 W, coul. acier inox

7065058 | L 900 mm, 13,9 W, noir mat

7065059 | L 1200 mm, 18,6 W, noir mat

7065060 | L 1500 mm, 23,2 W, noir mat



- ✓ Luminaire suspendu
- ✓ 2700 K blanc chaud à 6500 K blanc froid
- ✓ 13,9 watts

Luminaire suspendu. Boîtier en aluminium. FW-Convertisseur de fonction 30 module 2 inclus et télécommande 1 canal/changement de couleur.

— 230 V

— clarté de la couleur de la lumière réglable en continu de **2700 K** blanc chaud à **6500 K** blanc froid

— fonction memory: le dernier réglage est mémorisé

— fonction de variation de l'intensité lumineuse: clarté réglable en continu

— **pas variable avec un variateur côté client**

— max. 84 lumens/watt pour **6500 K** blanc froid

— suspension max. 1850 mm

— commandable avec une télécommande radio à 1 ou 4 canaux (7061285/7061276)

— compatible avec LIC système LED

Ce produit contient une source lumineuse de classe d'efficacité énergétique G.

Plus d'informations sur le système LED/MEC LIC



plus d'infos...

Fiche technique

Type d'article	Luminaire	Couleur du boîtier	noir mat
Hauteur	26,4 mm	Matériau de la couverture	plastique
Largeur	900 mm	Couleur de la couverture	blanc
Montage/fixation	Montage au plafond	Suspension	1850 mm
Classe d'efficacité énergétique	G	Sources lumineuses incluses	Oui
Tension du réseau	230 V	Variateur	Oui
Forme	angulaire	Type de gradation	luminosité avec gradation en continu
Type de lampe	LED	Dimmable par un variateur fourni par le client	Non
Température de couleur	2700 K blanc chaud à 6500 K blanc froid	Compatible avec le système LIC	Oui
Efficacité lumineuse	max. 84 lumens/watt pour 6500 K blanc froid	Fonction mémoire	Oui
Transformateur / convertisseur nécessaire	Oui, inclus	Type de luminaire	Luminaire suspendu
Raccordement	D'un côté	Fonction de gradation (composée)	Oui, luminosité avec gradation en continu
Matériau du boîtier	aluminium	Puissance de l'ampoule	13,9 watts

Croquis coté (PDF)

