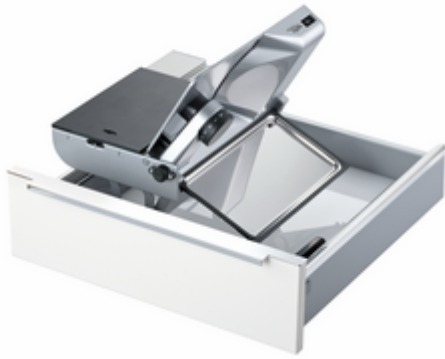


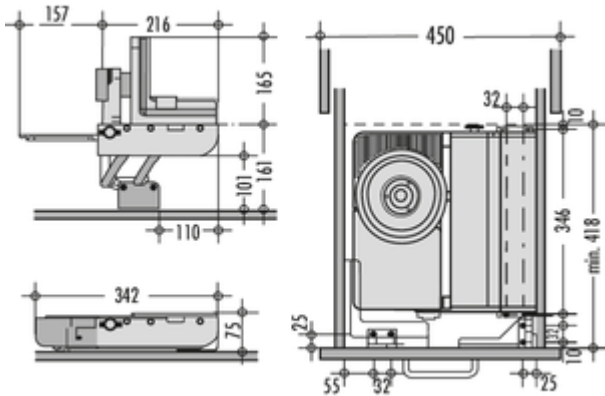
ritter MultiSchneider Typ AES 62



Produktnummer: 1111051
 Konfiguration: silbermetallic, Schneidgut links geführt

Konfigurationsoptionen

- 1111051 | silbermetallic, Schneidgut links geführt
- 1111062 | silbermetallic, Schneidgut rechts geführt



- ✓ Allerschneider
 - ✓ Wellenschliff
 - ✓ Einklappsperr bei eingestellter Schnittstärke
- Zur Montage in Schubkästen ab 450 mm Korpusbreite. Voraussetzung: Lichtes Innenmaß >344 mm. Steht vor der Arbeitsplatte. Abstand Schubkastenboden bis Arbeitsplattenoberkante: min. 116 mm, max. 161 mm.
- Antrieb: leistungsstarker Energiesparmotor 230 V, 65 Watt, Sicherheits-Moment- und Dauerschalter, Kurzbetrieb 5 Minuten
 - Metallausführung
 - Rundmesser: polierte Schneide Ø 170 mm, mit Wellenschliff
 - Schnittstärkeeinstellung: bis ca. 14 mm
 - Einklappsperr bei eingestellter Schnittstärke
 - Aufstellbeschlag verriegelt selbsttätig
 - Kabellänge 800 mm
 - 75 x 342 x 365 mm (H x B x T), Gewicht 4,1 kg
 - Zubehör: Schneidgut-Auffangschale aus Edelstahl rostfrei, Haltewinkel für Fingerschutz und Resthalter
 - 5 Jahre Herstellergarantie <https://www.ritterwerk.de/garantie>



weitere Infos...

Technische Daten

Artikeltyp	Allerschneider	Schnittstärke	14 mm
Höhe	75 mm	weitere Teile	Schneidgut-Auffangschale Haltewinkel für Fingerschutz und Resthalter
Breite	342 mm	Material Auffangschale	Edelstahl
Material	Metall	Durchmesser Messer	170 mm
Netzspannung	230 V	Antrieb	leistungsstarker Energiesparmotor, 230 V, 65 Watt, Sicherheits-, Moment- und Dauerschalter, Kurzbetrieb 5 Minuten
Leistung	65 Watt	Schneidgut	Schneidgut links geführt
Betriebsart	Kabel	Schliffart Messer	Wellenschliff
Sicherheitsfunktionen	Einklappsperr bei eingestellter Schnittstärke Aufstellbeschlag verriegelt selbsttätig		

Zubehör

1111058	Schinken-/Aufschnittmesser, ungezahnt, Zubehör, ungezahnt
---------	---