

Rückwand-Distanzleiste

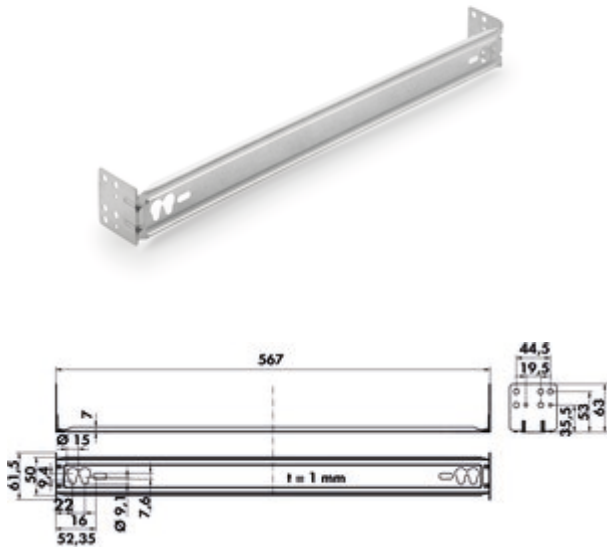
Produktnummer: 1111146
 Konfiguration: verzinkt, L 567 mm

Konfigurationsoptionen

1111146 | verzinkt, L 567 mm

- ✓ Verbindungsmaterial
- ✓ Material: verzinkter Stahl

Zur Verstärkung für Schränke ohne Rückwand, Befestigung an Wand oder Schrankinnenwänden - auch für Herdumbauten.



[weitere Infos...](#)

Technische Daten

Artikeltyp	Verbindungsmaterial	Montage/Befestigung	schraubbar Schrankwand Wandmontage
Breite	567 mm	geeignet für	Zur Verstärkung für Schränke ohne Rückwand auch für Herdumbauten
Material	verzinkter Stahl	Form	eckig