

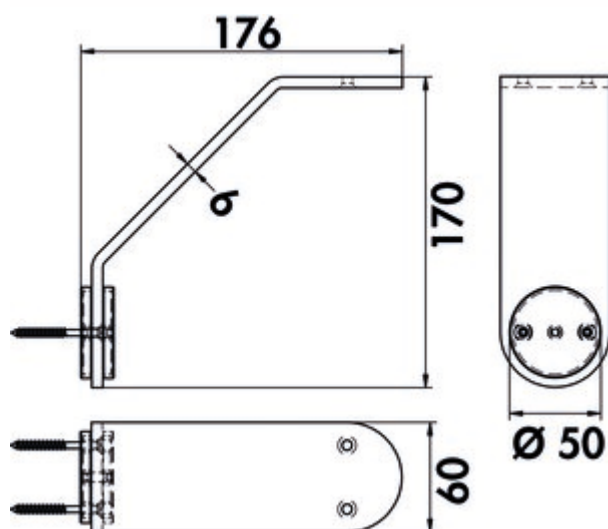
Console d'angle Siena

Numéro de produit: 3033187

Configuration: noir mat

Options de configuration

3033187 | noir mat



- ✓ Piètement
- ✓ Matériau: tôle d'acier revêtue par poudrage

Pour la fixation latérale sur le corps du meuble ou sur le mur et pour la stabilisation des assemblages d'angle. Avec plaque de recouvrement ronde et esthétique pour un montage masqué.

- acier thermolaqué
- 170 x 170 x 60 mm (H x L x P)
- épaisseur du matériau 6 mm
- inclinaison de 45°
- capacité de charge 30 kg/console

[plus d'infos...](#)

Fiche technique

Type d'article	Piètement	Montage/fixation	Avec fixation invisible montage mural
Largeur	170 mm	Capacité de charge	30 kg/console
Matériau	tôle d'acier revêtue par poudrage	Angle d'inclinaison	45°