

## STEEL flow SF-joint profilé

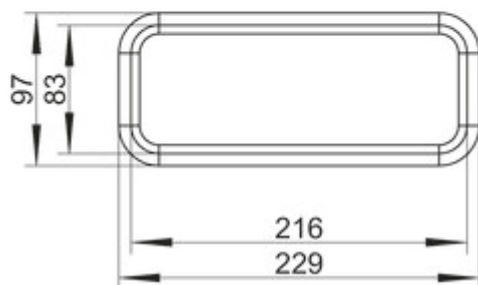
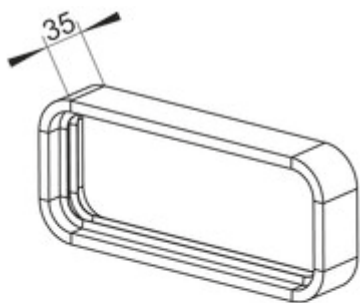
Numéro de produit: 4061027

Configuration: PVC

### Options de configuration

4061027 | PVC

- ✓ Accessoire d'évacuation d'air
- ✓ système enfichable
- adapté pour les canaux plats SF-VRO flex et SF-VRO


[plus d'infos...](#)

### Fiche technique

Type d'article	Accessoire d'évacuation d'air	Convient pour	adapté pour les canaux plats SF-VRO flex et SF-VRO
Marque	STEEL flow	Forme	angulaire
Largeur	229 mm	Diamètre extérieur	150 mm
Matériau	PVC	Système de ventilation	COMPAIR STEEL flow® 150
Montage/fixation	système enfichable		

