

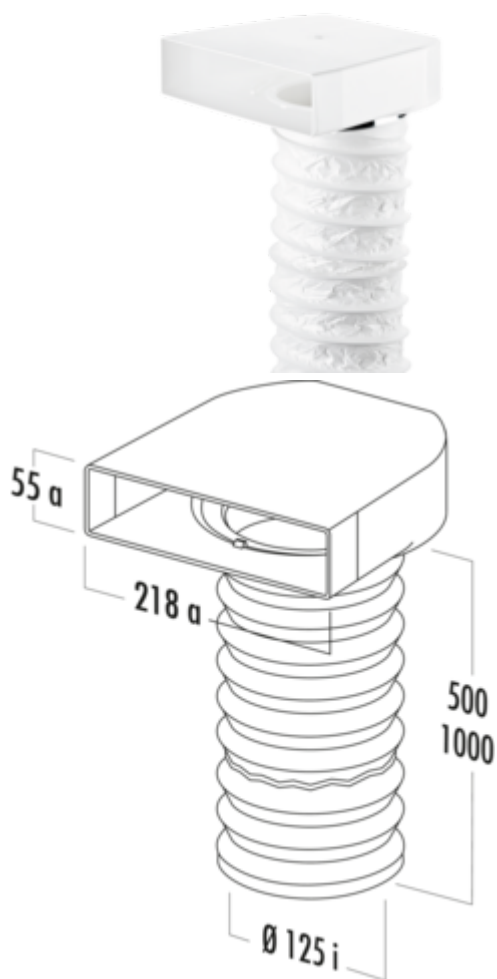
T-URX 125 Umlenkstück 90° mit Flexkanal

Produktnummer: 4021025
Konfiguration: L 500 mm, weiß

Konfigurationsoptionen

4021025 | L 500 mm, weiß
4021026 | L 1000 mm, weiß

- ✓ Verbindungselement
 - ✓ Stecksystem zum nachträglichen Verkleben
- Für 120er und 125er Haubenanschluss.
— inkl. 2 Klemmen
— Schlauch-Ø 125 mm



[weitere Infos...](#)

Technische Daten

| | | | |
|---------------------|--|----------------------|----------------------------------|
| Artikeltyp | Verbindungselement | Bestehend aus | Umlenkstück, Schlauch, 2 Klemmen |
| Höhe | 55 mm | Anschlussdurchmesser | 125 mm |
| Breite | 500 mm | Systemmaß | 125 |
| Montage/Befestigung | Stecksystem zum nachträglichen Verkleben | Anschlussform | eckig |
| geeignet für | für 120er und 125er Haubenanschluss | Lüftungssystem | COMPAIR top |
| Form | eckig | | |