

## T-UR-EX 125 pièce de dérivation 90°, excentrique



Numéro de produit: 4021086

Configuration: blanc

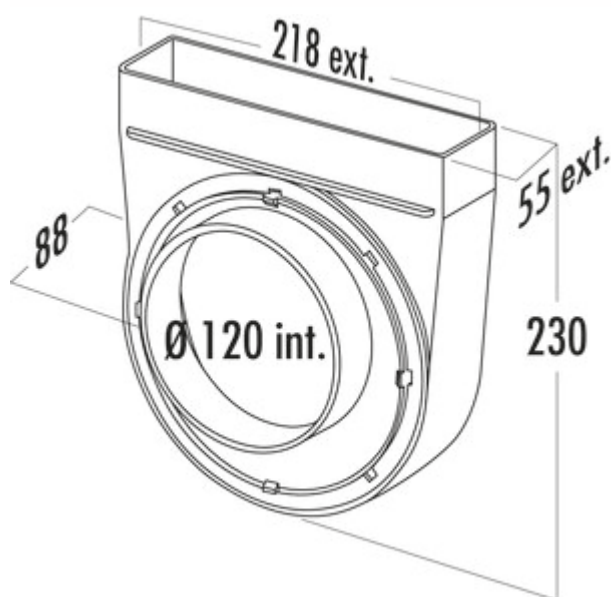
### Options de configuration

4021086 | blanc

- ✓ Élément de raccordement
- ✓ Système d'emboîtement pour un collage ultérieur

Pour raccordement de hotte de 125 avec pièce de raccord réglable, excentrique pour une sortie de hotte située trop près du mur.

- tubulure-Ø 120 mm
- profondeur de tubulure de 14 mm



[plus d'infos...](#)

### Fiche technique

Type d'article	Élément de raccordement	Profondeur de la tubulure	14 mm
Hauteur	230 mm	Diamètre de raccordement	125 mm
Largeur	218 mm	Dimension du système	125
Montage/fixation	Système d'emboîtement pour un collage ultérieur	Forme de raccordement	rond
Caractéristiques	réglable	Système de ventilation	COMPAIR top
Forme	rond		