

Standaard S3

Productnummer: 1016042

Configuratie: roestvrij staal

Configuratie-opties

1016042 | roestvrij staal

- ✓ Inbouw-spoelunit
 - ✓ 1½" af- en overloopgarnituur
 - ✓ Steekklep
- Inbouw-spoelunit. Met afdruppelvlak, reversibel. 1½" af- en overloopgarnituur, incl. overloop in het afdruppelvlak.
 — geschikt voor werkbladdikten van 30 mm tot 40 mm
 — uitzaagafmeting ca. 840 x 415 mm


[meer info...](#)

Technische gegevens

Type artikel	Spoelunit	Minimale dikte werkbladmateriaal	30 mm
Hoogte	200 mm	Armatuur bank	Nee
Breed	860 mm	Indeling bekken	Reversibel
Materiaal	roestvrij staal	Aantal bekken	1 Hoofdbekken
Installatievariant	Inbouw-spoelunit	Aantal overstroompunten	1
Breedte hoofdspoelbak	365 mm	Afdruipek	Met geribbeld afvoervlak
Hoogte hoofdspoelbak	150 mm	Ventilart	Steekklep
Diepte hoofdspoelbak	335 mm	Overloop	Overloop in de afvoer
Uitgesneden afmeting	ca. 840 x 415 mm	Garnitur	1½" af- en overloopgarnituur
Spoelstraal (R)	7	Kastbreedte	450 mm
Maximale dikte werkbladmateriaal	40 mm		

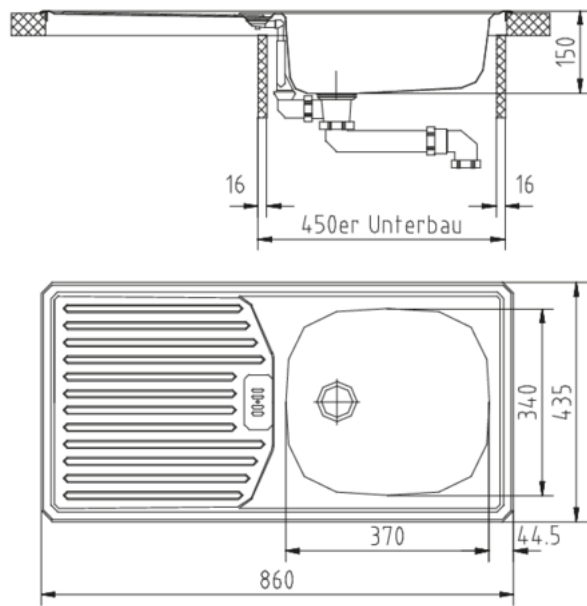
Onderdelen

1016041 Af- en overloopventiel, Toebehoren, 1½", voor Standard S3

Aanbevelingen

1111141 roestvrij staal systeemverzorging, Reinigingsmiddel,
 1111143 Verzorgingsmiddel voor roestvrij staal -Edelglanz-, Reinigingsmiddel, 250 ml
 1111142 Reinigingsmiddel voor roestvrij staal Utral, Reinigingsmiddel, 250 ml

Maatschets (PDF)



Zul. Abw. f. Maße ohne Toleranzangabe General tolerances DIN ISO 2768m		Maße in mm Dimensions in millimeters	Weitergabe und Verwertigung, sowie Verwertung und Mittelung dieser Zeichnung ist nicht gestattet, soweit nicht ausdrücklich erlaubt. Alle Rechte vorbehalten!		Maßstab Scale 1:1	Menge Quantity 1
-		⊕	Datum Date 17.02.15	Name Name cg	Rohstoff/Raw material Edelstahl	
-		⊕	Bearb. Drawn		Benennung/Designation Standard S3	
-		⊕	Gepr. Check		Einbauspüle	
-		⊕	Naber GmbH Enschedestr. 24 48529 Nordhorn 0049-(0)5921-704-0		Sachnummer/Part-No. 1012042	
Ausg. Änderung Issu. Modification		Datum Date	Name Name			

