

Standaard S3

Productnummer: 1016042
Configuratie: roestvrij staal

Configuratie-opties

1016042 | roestvrij staal

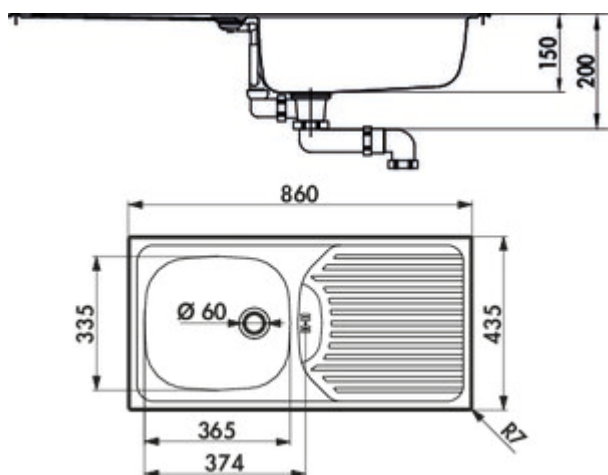


- ✓ Inbouw-spoelunit
- ✓ 1½" af- en overloopgarnituur
- ✓ Steekklep

Inbouw-spoelunit. Met afdruppelvlak, reversibel. 1½" af- en overloopgarnituur, incl. overloop in het afdruppelvlak.

— geschikt voor werkbladdikten van 30 mm tot 40 mm

— uitzaagafmeting ca. 840 x 415 mm



[meer info...](#)

Technische gegevens

Type artikel	spoelunit	Minimale dikte werkbladmateriaal	30 mm
Breed	860 mm	Armatuur bank	Ja
Materiaal	roestvrij staal	Indeling bekken	Reversibel
Installatievariant	Inbouw-spoelunit	Aantal bekken	1 Hoofdbekken
Breedte hoofdspoelbak	365 mm	Aantal overlooppunten	1
Hoogte hoofdspoelbak	150 mm	Afdruipek	Met geribbeld afvoervlak
Diepte hoofdspoelbak	335 mm	Ventilart	Steekklep
Uitgesneden afmeting	ca. 840 x 415 mm	Overloop	Overloop in de afvoer
Spoelstraal (R)	7	Garnitur	1½" af- en overloopgarnituur
Maximale dikte werkbladmateriaal	40 mm	Kastbreedte	450 mm

Accessoires

1016050 Snijplank, beuk massief, 350 x 380 mm

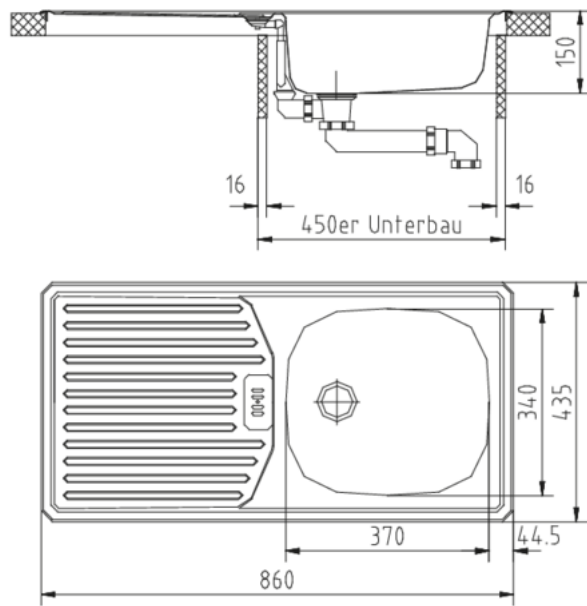
Onderdelen

1016041 Af- en overloopventiel, Toebehoren, 1½", voor Standard S3

Aanbevelingen

1111141	roestvrij staal systeemverzorging, Reinigingsmiddel,
1111143	Verzorgingsmiddel voor roestvrij staal -Edelglanz-, Reinigingsmiddel, 250 ml
1111142	Reinigingsmiddel voor roestvrij staal Utral, Reinigingsmiddel, 250 ml

Maatschets (PDF)



Zul. Abw. f. Maße ohne Toleranzangabe General tolerances DIN ISO 2768m		Maße in mm Dimensions in millimeters	Weitergabe und Verwertigung, sowie Verwertung und Mittelung dieser Zeichnung ist nicht gestattet, soweit nicht ausdrücklich erlaubt. Alle Rechte vorbehalten!		Maßstab Scale 1:1	Menge Quantity 1
-			Datum Date 17.02.15	Name Name cg	Rohstoff/Raw material Edelstahl	
-			Naber GmbH Enschedestr. 24 48529 Nordhorn 0049-(0)5921-704-0		Benennung/Designation Standard S3 Einbauspüle	
-					Sachnummer/Part-No. 1012042	
Ausg. Issuè	Änderung Modification	Datum Date	Name Name			

