

Kreta



Produktnummer: 3013065

Konfiguration: edelstahlfarbig, H 200 mm

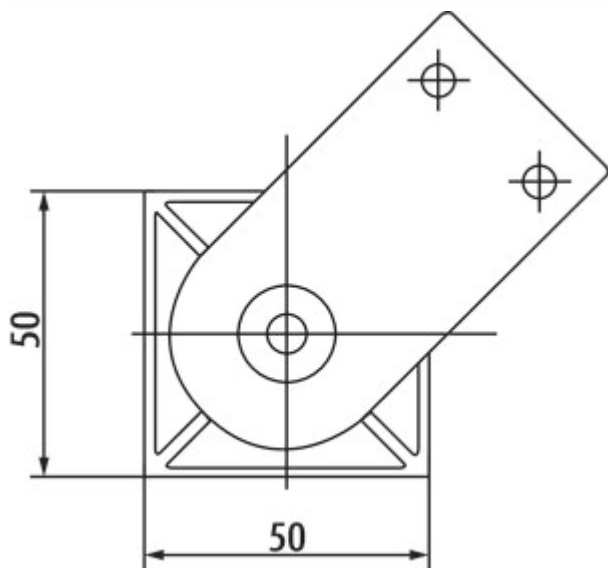
Konfigurationsoptionen

3013064 | edelstahlfarbig, H 150 mm

3013065 | edelstahlfarbig, H 200 mm

3013164 | schwarz matt, H 150 mm

3013165 | schwarz matt, H 200 mm



✓ Sockelfuß

✓ Material: Aluminium

✓ quadratisch

Sockelfuß. Aluminium, nicht kürzbar.

— Rohr 50 x 50 mm

— 10 mm Höhenverstellung

— Tragkraft: ca. 150 kg

weitere Infos...

Technische Daten

Artikeltyp	Sockelfuß	Tragkraft	ca. 150 kg
Höhe	200 mm	Höhenverstellung	10 mm
Breite	50 mm	Ausführung Stützelement	gerade
Material	Aluminium	mit Befestigungsplatte	Ja
Eigenschaften	nicht kürzbar	Rohrmaß	50 x 50 mm
Form	quadratisch		

Maßskizze (PDF)

