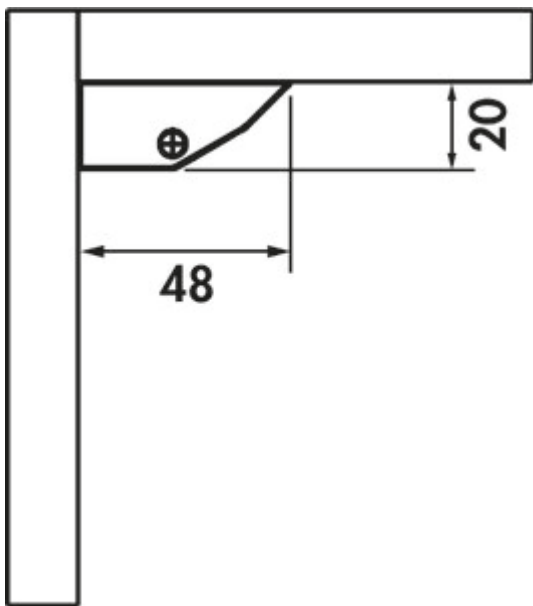


Derby Farbwechsel LED

Produktnummer: 7061235
 Konfiguration: L 550 mm, 30 LED, 7,20 W, alufarbig

Konfigurationsoptionen

- 7061234 | L 400 mm, 21 LED, 5,04 W, alufarbig
- 7061235 | L 550 mm, 30 LED, 7,20 W, alufarbig
- 7061236 | L 850 mm, 48 LED, 11,52 W, alufarbig
- 7061237 | L 950 mm, 54 LED, 12,96 W, alufarbig
- 7061238 | L 1150 mm, 66 LED, 15,84 W, alufarbig



- ✓ Unterboden-/Nischenleuchte
- ✓ Langfeldleuchte
- ✓ 2700 K warmweiß bis 6500 K kaltweiß

Unterbodenleuchte. Aluminiumprofil, 6 Multichips LED je 100 mm.

Einzelleuchte mit Schalter

- LED Touch Schalter und Dimmer
- stufenlose Regelung der Lichtfarbe von 2700 K warmweiß bis 6500 K kaltweiß
- Memoryfunktion: die letzte Einstellung wird gespeichert
- Dimmfunktion: Helligkeit stufenlos dimmbar
- 80 Lumen/Watt
- 1800 mm Zuleitung hinten rechts
- anschlussfertig an LED Konverter 30 (7061026)

Dieses Produkt enthält eine Lichtquelle der Energieeffizienzklasse F.



[weitere Infos...](#)

Technische Daten

Artikeltyp	Leuchte	Anschluss	einseitig
Breite	550 mm	Material Gehäuse	Aluminium
Montage/Befestigung	Unterschrankmontage (Hängeschrank/Regal)	Farbe Gehäuse	alufarbig
Energieeffizienzklasse	F	Anzahl Lichtpunkte	30
Zertifizierung	CE MM-Zeichen	Leuchtmittel enthalten	Ja
Schutzklasse	III	Touch-Funktion	Ja
Schalter	Ja	Dimmer	Ja
Form	eckig	Art der Dimmung	Helligkeit stufenlos dimmbar
Leuchtmitteltyp	LED	Memory-Funktion	Ja
Farbtemperatur	2700 K warmweiß bis 6500 K kaltweiß	Länge der Zuleitung (primär)	1.800 mm
Farbtemperatur einstellbar	stufenlos	Bauart Leuchte	Unterboden-/Nischenleuchte Langfeldleuchte
Leuchtmittel austauschbar	Nein	Dimmfunktion	Ja, Helligkeit stufenlos dimmbar
Lichtausbeute	75 Lumen/Watt	Leistung Leuchtmittel	7,2 Watt
Trafo / Konverter erforderlich	Ja, muss separat bestellt werden		

Zubehör

7061026

LED Konverter 30, grau