



## Water Box

Numéro de produit: 5031035

Configuration: chromé

### Options de configuration

5031035 | chromé

- ✓ Répartiteur
- ✓ Matériau: laiton

Permet de raccorder plusieurs consommateurs d'eau à un point d'alimentation.  
Position de montage individuelle grâce à un tuyau de raccordement flexible.

— raccordement 1 x 1/2" filetage intérieur ouvert, 3 x 1/2" filetage intérieur scellé avec bouchon

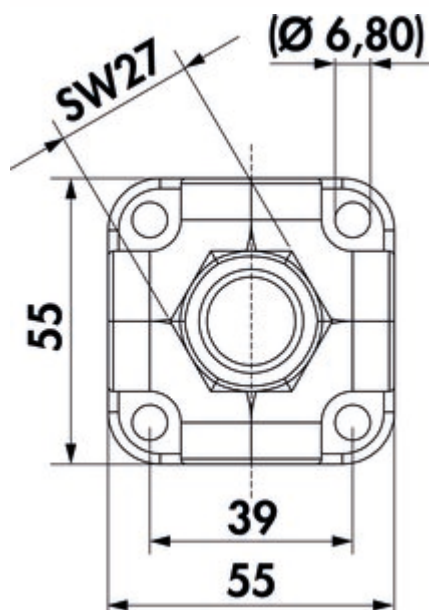
— incl. 500 mm de tuyau flexible 3/8" en acier inox (raccordements: 1/2" AG x écrou-raccord 3/8")

— 55 x 55 x 55 mm (H x L x P)

— flux max. de 27 l/min à 3 bar

— matériel: laiton CB 757S, DVGW certifié et adapté pour l'eau potable

— l'assemblage et le raccordement peuvent être effectués dans le cadre des activités du « spécialiste de meubles pour activités définies » module 2 technologie sanitaire (TÜV Rheinland)



plus d'infos...

### Fiche technique

Type d'article	Répartiteur	Convient pour	permet de raccorder plusieurs consommateurs d'eau à un point d'alimentation
Largeur	55 mm	Débit d'eau max	27 l/min à 3 bar
Matériau	laiton	Filetage	1 x 1/2" filetage intérieur ouvert, 3 x 1/2" filetage intérieur scellé avec bouchon
Remarque	position de montage individuelle grâce à un tuyau de raccordement flexible l'assemblage et le raccordement peuvent être effectués dans le cadre des activités du « spécialiste de meubles pour activités définies » module 2 technologie sanitaire (TÜV Rheinland)	Autres pièces	incl. 500 mm de tuyau flexible 3/8" en acier inox (raccordements: 1/2" AG x écrou-raccord 3/8")