



Connero 2

Numéro de produit: 3011109

Configuration: noir mat, H 870 mm

Options de configuration

3011108 | noir mat, H 720 mm

3011109 | noir mat, H 870 mm

3011110 | noir mat, H 1100 mm

✓ Pied de support

✓ carré

✓ droite

Pied de support. Carré, non raccourcissable.

— hauteur plus 5 mm de réglage en hauteur

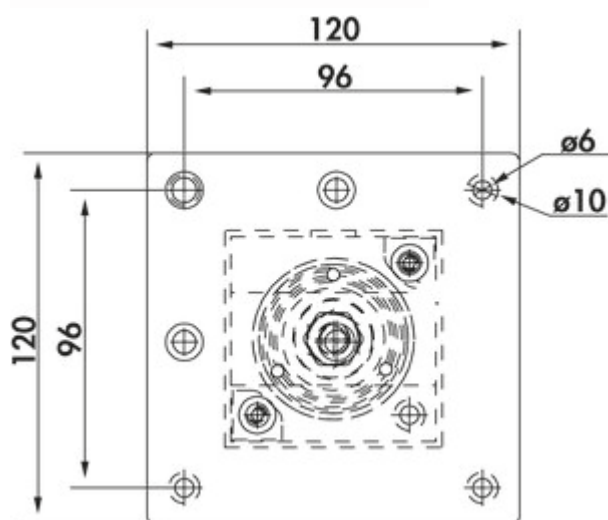
— tube 70 x 70 mm

— peut être monté affleurant/au centre

— avec 2 prises SCHUKO intégrées

— alimentation de 1900 mm, 3 brins, extrémités libres

— capacité de charge d'env. 120 kg



[plus d'infos...](#)

Fiche technique

Type d'article	Pied de support	Réglage de la hauteur	5 mm
Hauteur	870 mm	Version élément de soutien	droite
Caractéristiques	non raccourcissable	Nombre de prises de courant CEBEC intégrées	2
Forme	carré	Dimension du tube	70 x 70 mm
Capacité de charge	120 kg	Hauteur de montage sur console	2 mm
Longueur du câble d'alimentation (primaire)	1.900 mm		

Croquis coté (PDF)

