

Cox[®] Base 360 K/600-2 mit Base-Board



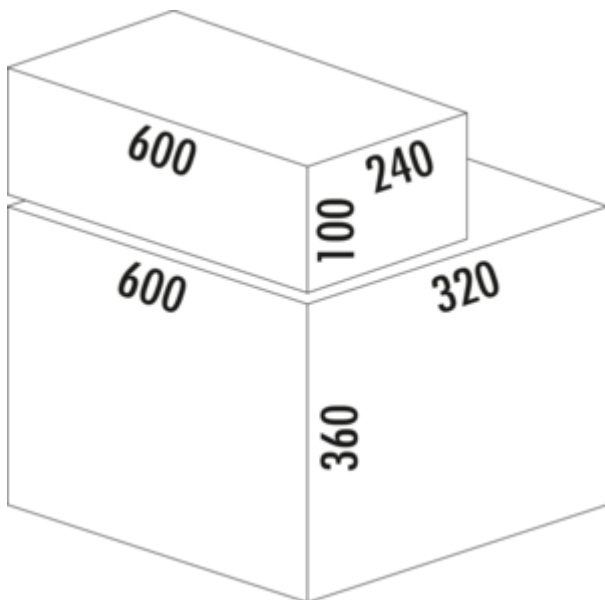
Produktnummer: 8013802

Konfiguration: ohne Biodeckel, anthrazit, H 460 mm

Konfigurationsoptionen

- 8012802 | ohne Biodeckel, hellgrau, H 460 mm
- 8012803 | mit Biodeckel, hellgrau, H 460 mm
- 8013802 | ohne Biodeckel, anthrazit, H 460 mm
- 8013803 | mit Biodeckel, anthrazit, H 460 mm

- ✓ Frontauszugssystem
- ✓ Vollauszug
- ✓ 31 l
 - Führungsschientiefe 470 mm
 - Abfallvolumen 31 (2 x 15,5) l
 - Technik: Vollauszug
 - Montage: Schrankwand und Frontblende
 - für 16/19 mm Seitenwände
 - **mit Softeinzug und Dämpfung**
 - **Einbautiefe 320 mm**
 - 1x2,7 l und 1x1,2 l Aufbewahrungsboxen sowie 4 Halterungen enthalten



[weitere Infos...](#)

Technische Daten

Artikeltyp	Abfallsammelsystem	Volumen/Inhalt Behälter 1	15,5 l
Höhe	360 mm	Volumen/Inhalt Behälter 2	15,5 l
Breite	600 mm	Form	eckig
Schrankbreite	600 mm	Einbauhöhe	460 mm
Montage/Befestigung	Schrankwand Frontblende	Softeinzug	Ja
Material Behälter	Kunststoff	Volumen/Inhalt Behälter	15,5/15,5
Deckel	Nein	Volumen/Inhalt Schubladen-Behälter 1	2,7 l
Anzahl Behälter	2	Volumen/Inhalt Schubladen-Behälter 2	1,2 l
Öffnungstechnik	Vollauszug	Einbautiefe	320 mm
Bauart Abfallsammler	Frontauszugssystem	Biodeckel	Nein
Führungsschientiefe	470 mm	Schließmechanismus	Mit Dämpfer
Gesamtvolumen	31 l		

Zubehör

8012344	Biodeckel, Deckel, hellgrau, für 10/ 12/ 15,5 Liter
8013344	Biodeckel, Deckel, anthrazit, für 10/ 12/ 15,5 Liter
8012369	Cox Cick-E® 600 K, Zubehör, dunkelgrau/chrom matt

Ersatzteile

8012346	Gesamtdeckel, Zubehör, silber
8012363	Aufbewahrungsbox, Utensilienbox, dunkelgrau, 1,2 Liter
8012364	Halterung für Aufbewahrungsbox, Zubehör, silber
8012362	Aufbewahrungsbox, Utensilienbox, dunkelgrau, 2,7 Liter
8013334	Cox® Systembehälter, Einzeleimer, anthrazit, 15,5 Liter
8013346	Gesamtdeckel, Zubehör, anthrazit
8013363	Aufbewahrungsbox, Utensilienbox, anthrazit, 1,2 Liter
8013362	Aufbewahrungsbox, Utensilienbox, anthrazit, 2,7 Liter

Maßskizze (PDF)

