

Cox[®] Base 360 K/600-2 mit Base-Board



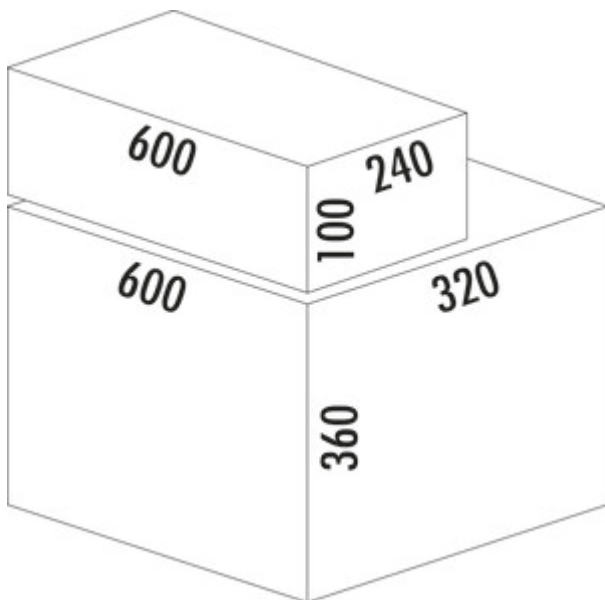
Produktnummer: 8013802

Konfiguration: ohne Biodeckel, anthrazit, H 460 mm

Konfigurationsoptionen

- 8012802 | ohne Biodeckel, hellgrau, H 460 mm
- 8012803 | mit Biodeckel, hellgrau, H 460 mm
- 8013802 | ohne Biodeckel, anthrazit, H 460 mm
- 8013803 | mit Biodeckel, anthrazit, H 460 mm

- ✓ Frontauszugssystem
- ✓ Vollauszug
- ✓ 31 l
 - Führungsschientiefe 470 mm
 - Abfallvolumen 31 (2 x 15,5) Liter
 - Technik: Vollauszug
 - Montage: Schrankwand und Frontblende
 - mit Softeinzug und Dämpfung
 - Einbautiefe 320 mm
 - 1x2,7 l und 1x1,2 l Aufbewahrungsboxen sowie 4 Halterungen enthalten



[weitere Infos...](#)

Technische Daten

| | | | |
|----------------------|----------------------------|--------------------------------------|-------------|
| Artikeltyp | Abfallsammelsystem | Volumen/Inhalt Behälter 1 | 15,5 l |
| Breite | 600 mm | Volumen/Inhalt Behälter 2 | 15,5 l |
| Schrankbreite | 600 mm | Form | eckig |
| Montage/Befestigung | Schrankwand Frontblende | Softeinzug | Ja |
| Material Behälter | Kunststoff | Volumen/Inhalt Behälter | 15,5/15,5 |
| Deckel | Nein | Volumen/Inhalt Schubladen-Behälter 1 | 2,7 l |
| Anzahl Behälter | 2 | Volumen/Inhalt Schubladen-Behälter 2 | 1,2 l |
| Öffnungstechnik | Vollauszug | Einbautiefe | 320 mm |
| Bauart Abfallsammler | Frontauszugssystem | Biodeckel | Nein |
| Führungsschientiefe | 470 mm | Schließmechanismus | Mit Dämpfer |
| Gesamtvolumen | 31 l | | |

Zubehör

| | |
|---------|--|
| 8012344 | Biodeckel, Zubehör, hellgrau, für 10/ 12/ 15,5 Liter |
| 8013344 | Biodeckel, Zubehör, anthrazit, für 10/ 12/ 15,5 Liter |
| 8012369 | Cox Cick-E® 600 K, Zubehör, dunkelgrau/chrom matt |
| 8012362 | Aufbewahrungsbox, Utensilienbox, dunkelgrau, 2,7 Liter |
| 8013362 | Aufbewahrungsbox, Utensilienbox, anthrazit, 2,7 Liter |
| 8012363 | Aufbewahrungsbox, Utensilienbox, dunkelgrau, 1,2 Liter |
| 8013363 | Aufbewahrungsbox, Utensilienbox, anthrazit, 1,2 Liter |
| 8012364 | Halterung für Aufbewahrungsbox, Zubehör, silber |

Ersatzteile

| | |
|---------|---|
| 8012346 | Gesamtdeckel, Zubehör, silber |
| 8012363 | Aufbewahrungsbox, Utensilienbox, dunkelgrau, 1,2 Liter |
| 8012364 | Halterung für Aufbewahrungsbox, Zubehör, silber |
| 8012362 | Aufbewahrungsbox, Utensilienbox, dunkelgrau, 2,7 Liter |
| 8013334 | Cox® Systembehälter, Einzeleimer, anthrazit, 15,5 Liter |
| 8013346 | Gesamtdeckel, Zubehör, anthrazit |
| 8013363 | Aufbewahrungsbox, Utensilienbox, anthrazit, 1,2 Liter |
| 8013344 | Biodeckel, Zubehör, anthrazit, für 10/ 12/ 15,5 Liter |

Einbaumaße (PDF)

| Pos. | Abbildung | Artz. | Bezeichnung | Artikel-Nr. | Material | RM |
|------|-----------|-------|----------------------------------|-------------|-----------------|------|
| 1 | | 1 | Frontverkleidung | 801 0150 | ABS | 7012 |
| 2 | | 1 | Frontverkleidung L | 801 3161 | Stahl verzinkt | 7012 |
| 3 | | 1 | Abdeckung L antrazi | 801 0150 | Stahl verzinkt | 7012 |
| 4 | | 1 | Frontverkleidung R | 801 0150 | Stahl verzinkt | 7012 |
| 5 | | 1 | Abdeckung R antrazi | 801 3161 | PA 6 | 7012 |
| 6 | | 4 | Möbelfestschraube | | Stahl verzinkt | |
| 7 | | 4 | Muller | | Stahl verzinkt | |
| 8 | | 4 | Anreihungsschraube | 801 0155 | Zink-Duroquid | |
| 9 | | 2 | Schiene Glas Nova pro 450 R | 801 0026 | Stahl verzinkt | |
| 10 | | 2 | Ersatzteile antrazi 15.5 L | 801 3304 | PP + PA6 GF-30% | 7012 |
| 11 | | 1 | Gestirnteisen antrazi 600 | 801 3346 | DC01/DC012 | 7012 |
| 12 | | 1 | Rahmen antrazi 600, 310, 224 | 801 0026 | DC01 | 7012 |
| 13 | | 2 | Schiene Glas Nova pro 450 L | 801 0026 | Stahl verzinkt | |
| 14 | | 1 | Außeneinbauelement 1,2 L | 801 3363 | PP | 7012 |
| 15 | | 1 | Halierung für Außeneinbauelement | 801 2304 | DC01/0,23/MC | ZnK |
| 16 | | 4 | Außeneinbauelement 2,7 L | 801 3362 | PP | 7012 |
| 17 | | 1 | Schleife 600 antrazi | DC01/A | DC01/A | 7012 |
| 18 | | 2 | Montageplatte antrazi | 801 3307 | ABS | 7012 |

Kundenzzeichnung

MADE IN GERMANY

Produktion in Deutschland

Technische Zeichnung

Technische Zeichnung

Produktbeschreibung

Cox Base 360 K_500-2 mit Base Board

Artikelnummer

8013802

Produktionsjahr

2012