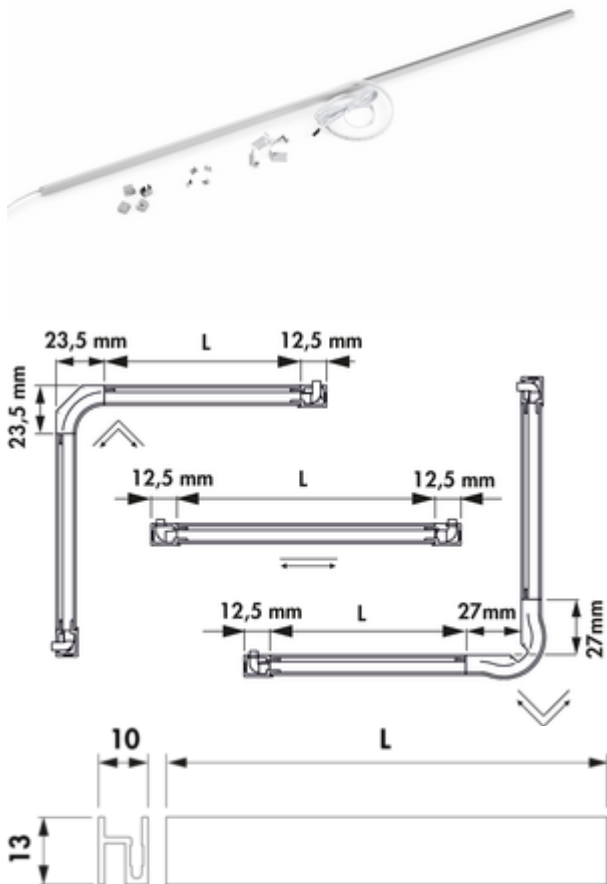


Andy Farbwechsel LED

Produktnummer: 7063400
 Konfiguration: L 1000 mm, edelstahlfarbig

Konfigurationsoptionen

- 7063400 | L 1000 mm, edelstahlfarbig
- 7063401 | L 1000 mm, schwarz
- 7063402 | L 2000 mm, edelstahlfarbig
- 7063403 | L 2000 mm, schwarz
- 7063415 | L 2600 mm, schwarz
- 7063418 | L 2600 mm, edelstahlfarbig



- ✓ Griffleistenbeleuchtung
- ✓ 2700 K warmweiß bis 6500 K kaltweiß
- ✓ gerade

Griffleistenbeleuchtung. Aluminiumgehäuse mit Kunststoffecken. LED-Band in Silikon vergossen, **nicht selbstklebend**, alle 21 mm kürzbar. Ausleuchtung ohne sichtbare LED-Punkte inkl. Halteklammern für Griffleisten.

Einzelleuchte

- 6,5 Watt pro Meter, 12 V
- stufenlose Regelung der Lichtfarbe von **2700 K** warmweiß bis **6500 K** kaltweiß
- max. 80 Lumen/Watt bei **6500 K** kaltweiß
- LED Band, beidseitige Einspeisung
- 2000 mm beidseitige Zuleitung
- inkl. 4 Endkappen (2 x links, 2 x rechts)
- inkl. 8 Clips (2 x 4 Stück)

Dieses Produkt enthält eine Lichtquelle der Energieeffizienzklasse G.



weitere Infos...

Technische Daten

Artikeltyp	Leuchte	Anschluss	beidseitig
Breite	1.000 mm	Material Gehäuse	Aluminium
Energieeffizienzklasse	G	Homogenes Lichtfeld ohne sichtbare LED-Punkte	Ja
Zertifizierung	CE MM-Zeichen F-Zeichen	Kürzbarkeit	alle 21 mm kürzbar
Form	gerade	Länge der Zuleitung (primär)	2.000 mm
Leuchtmitteltyp	LED	Bauart Leuchte	Griffleistenbeleuchtung
Farbtemperatur	2700 K warmweiß bis 6500 K kaltweiß	Leistung pro Meter	6,5 Watt/Meter
Farbtemperatur einstellbar	stufenlos	weitere Teile	inkl. Halteklammern inkl. 4 Endkappen inkl. 8 Clips (2 x 4 Stück)
Lichtausbeute	max. 80 Lumen/Watt bei 6500 K kaltweiß		

Zubehör

7063412	Andy Alu-Profil, Zubehör, L 2600 mm, edelstahlfarbig
7063413	Andy Alu-Profil, Zubehör, L 2600 mm, schwarz
7063408	Andy Farbwechsel LED-Band, Zubehör, L 2000 mm, 13 W/12 V
7063410	Andy Endkappen Set, Zubehör, edelstahlfarbig
7063406	Andy Innenecken, Zubehör, edelstahlfarbig
7063404	Andy Außenwinkel, Zubehör, edelstahlfarbig
7063409	Andy Befestigungsclips, Zubehör,
7061571	LIC 2.0 Driver LED Konverter, 30/36 W, 12/24 V
7061572	LIC 2.0 Driver LED Konverter, 60/72 W, 12/24 V
7061573	LIC 2.0 Driver LED Konverter, 90/98 W, 12/24 V
7061575	LIC 2.0 Driver LED 1-Kanal Modul Funk/ZigBee, Zubehör, 12/24 V
7061576	LIC 2.0 Driver LED 4-Kanal Modul Funk/ZigBee, Zubehör, 12/24 V
7061577	LIC 2.0 Driver LED Fernbedienung 1-Kanal, schwarz
7061599	LIC 2.0 Driver LED Fernbedienung 1-Kanal, weiß
7061578	LIC 2.0 Driver LED Fernbedienung 4-Kanal, schwarz
7061600	LIC 2.0 Driver LED Fernbedienung 4-Kanal, weiß
7061380	Verteiler 24 V, Verteiler, weiß
7061244	Verteiler 12 V, Verteiler, schwarz
7061049	LED Verbindungsleitung, Verbindungselement, weiß, L 2000 mm